

Conector paralelo (canal 8mm)



>

Calificación: Sin calificación

Precio

Precio base con impuestos

Precio de venta 1,81 €

Cantidad de impuestos

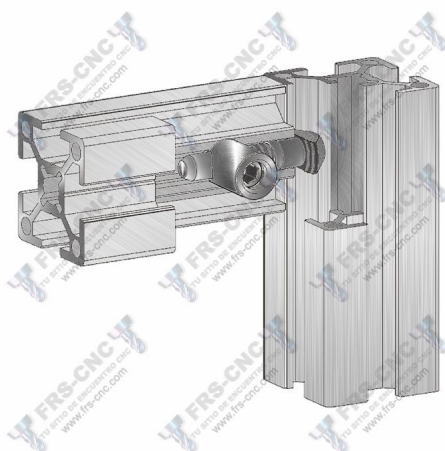
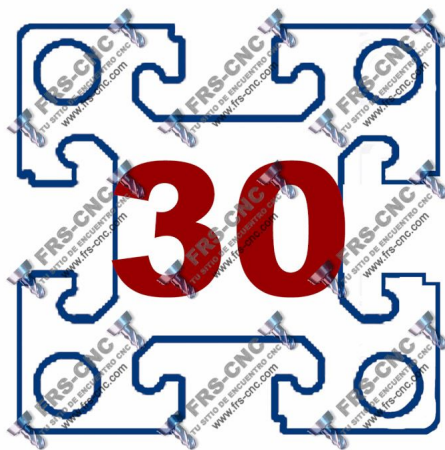
2-3 Days



[Haga una pregunta sobre este producto](#)

Descripción

[DESCRIPCION](#)



Conector paralelo, para perfiles con canal de 8 mm.

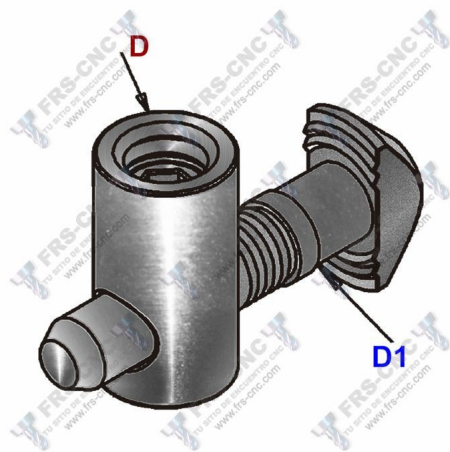
Construido en acero zincado; se utiliza para la unión de perfiles en ángulo recto.

La orientación del casquillo es paralela a la cabeza de martillo del vástago.

Gracias a la utilización de vástago de cabeza martillo, puede ser insertado en cualquier parte del perfil mediante giro del mismo.

Es necesaria una mecanización previa del perfil, realizando una perforación a una distancia del extremo del perfil para la colocación del conector.

Medidas



D
11mm.

