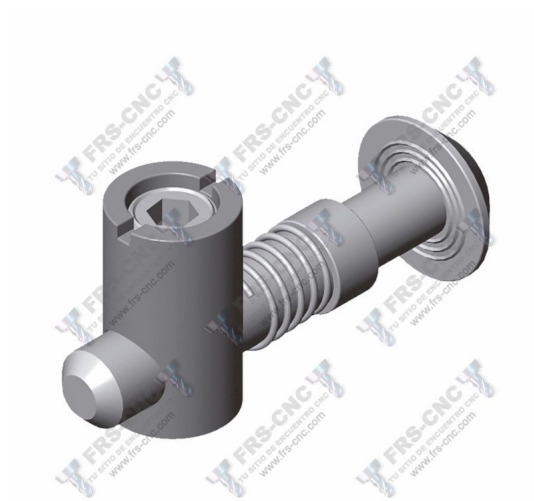


Conector cabeza redonda corto



>

Calificación: Sin calificación

Precio

Precio base con impuestos

Precio de venta 1,81 €

Cantidad de impuestos

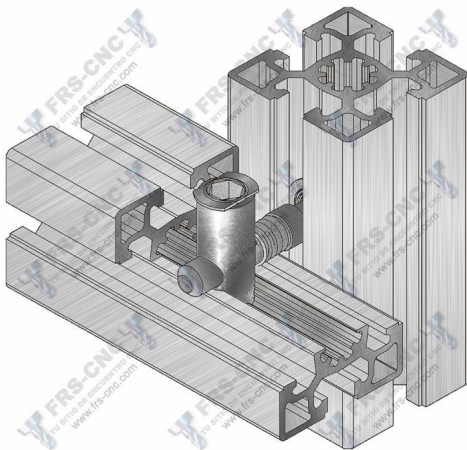
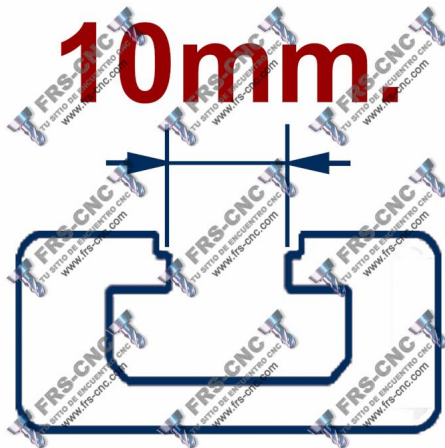
2-3 Days



[Haga una pregunta sobre este producto](#)

Descripción

[DESCRIPCION](#)



Conector corto cabeza redonda, para perfiles con canal de 10mm.

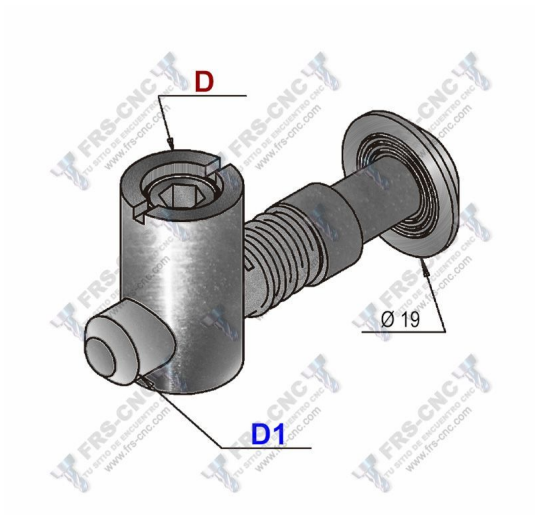
Construido en acero zincado; se utiliza para la unión de perfiles en cualquier ángulo.

Permite la orientación del casquillo en cualquier posición.

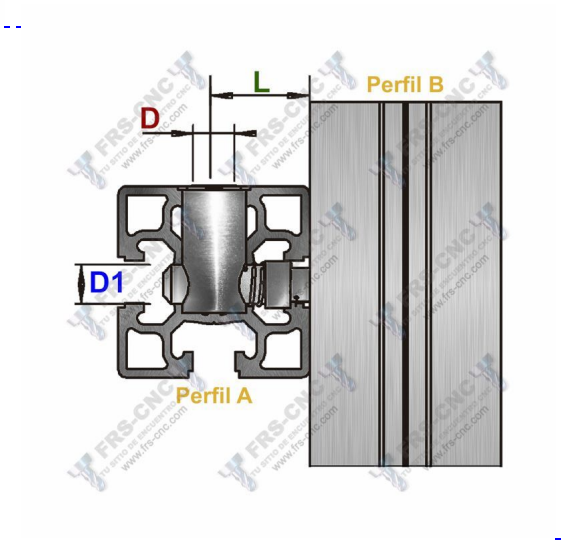
Debe ser introducido por el extremo del perfil.

Es necesaria una mecanización previa del perfil, realizando una perforación a una distancia del extremo del perfil para la colocación del conector.

Medidas



40



45