

Conector doble



>

Calificación: Sin calificación

Precio

Precio base con impuestos

Precio de venta 2,66 €

Cantidad de impuestos

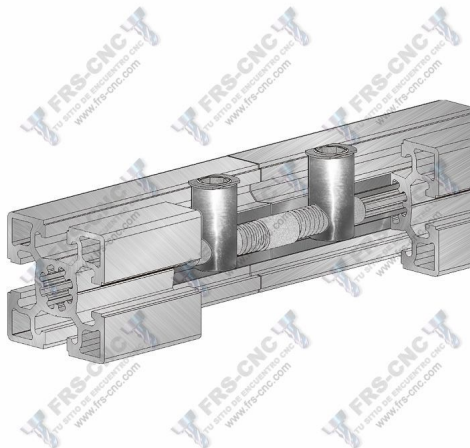
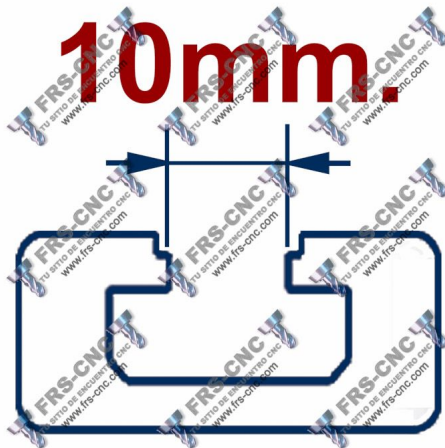
2-3 Days



[Haga una pregunta sobre este producto](#)

Descripción

[DESCRIPCION](#)



Conector doble, para perfiles con canal de 10mm.

Construido en acero zincado; se utiliza para la unión longitudinal de perfiles de forma segura.

La orientación del casquillo es orientable en cualquier posición.

Es necesaria una mecanización previa del perfil, realizando una perforación a una distancia del extremo del perfil para la colocación del conector.

[Medidas](#)

