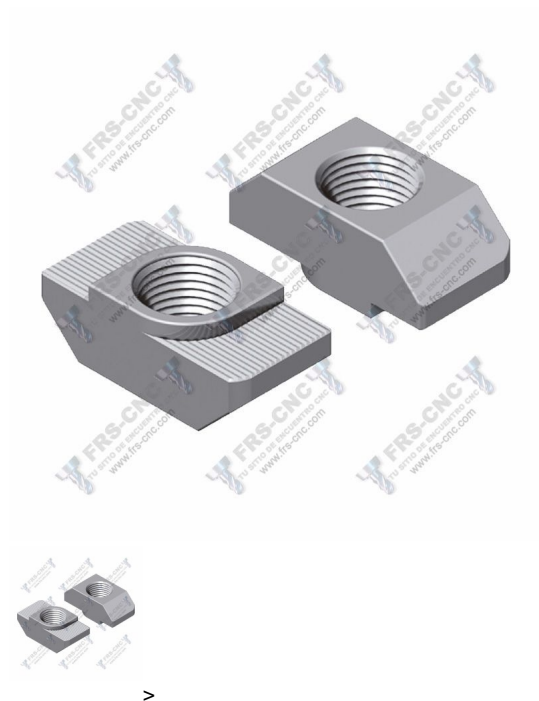


## Tuerca cabeza Martillo (baja)



Calificación: Sin calificación

**Precio**

Precio base con impuestos

Precio de venta 0,42 €

Cantidad de impuestos

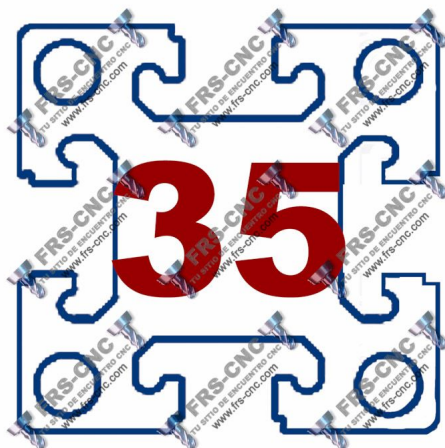
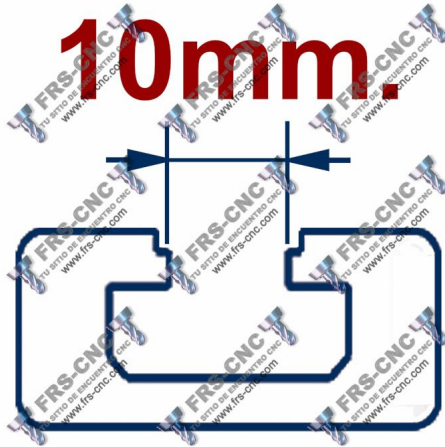
2-3 Days

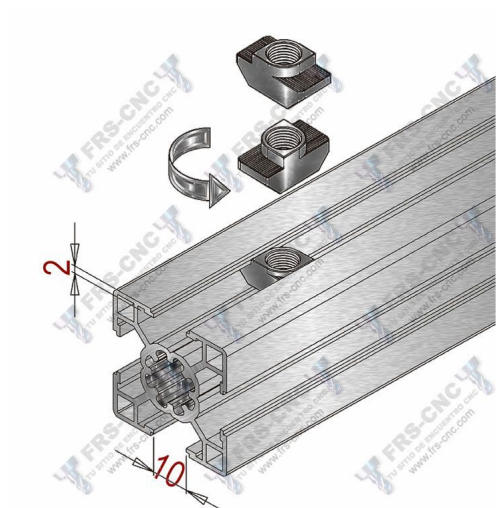


[Haga una pregunta sobre este producto](#)

Descripción

[DESCRIPCION](#)





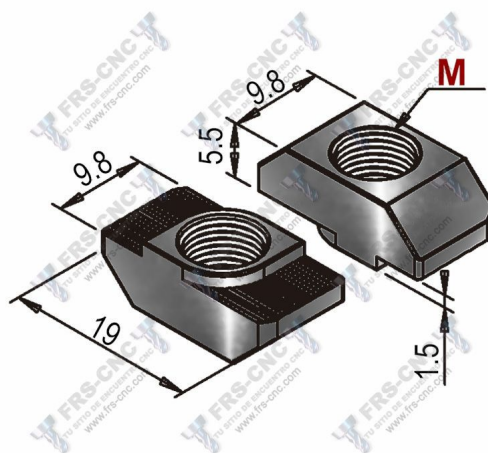
## Tuerca cabeza martillo baja para canal de 10mm

Construida en acero zincado es utilizada para la fijación de elementos a los perfiles con canal de 10mm y patilla de 2mm.

Con la particularidad de poder ser insertada desde cualquier parte del perfil mediante un simple giro.

Disponibles con roscas de M-4, M-5, M6 y M8

## Medidas



Ref.	M
M-4	4
M-5	5
M-6	6
M-8	8