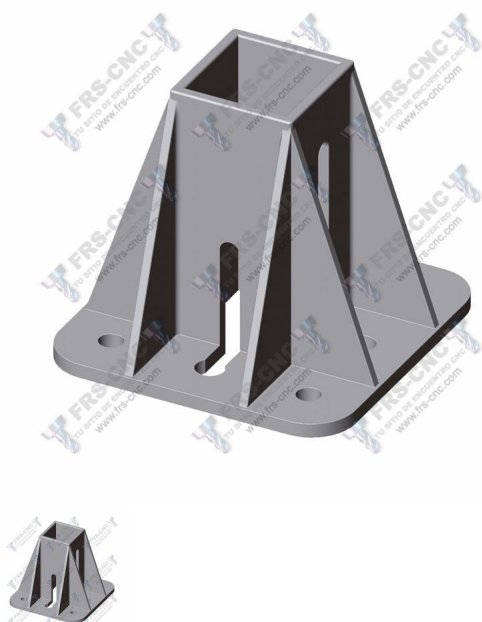


Soporte de anclaje al suelo 45



>

Calificación: Sin calificación

Precio

Precio base con impuestos

Precio de venta 10,27 €

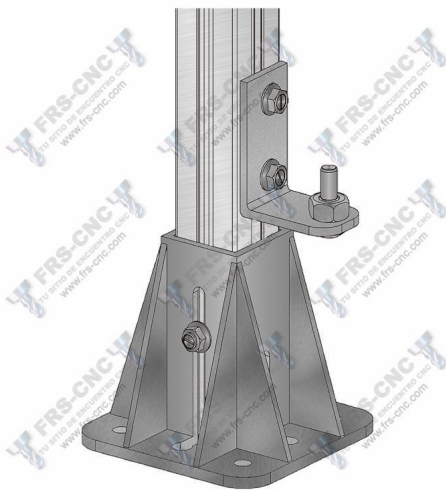
Cantidad de impuestos

2-3 Days
★★★★★

[Haga una pregunta sobre este producto](#)

Descripción

[DESCRIPCION](#)



Soporte de anclaje al suelo para perfil de 45 mm.

Construido en aluminio fundido, se utiliza para la fijación de vallados y cerramientos de seguridad de aluminio contruidos con perfilera de 45x45mm., al suelo

Medidas

