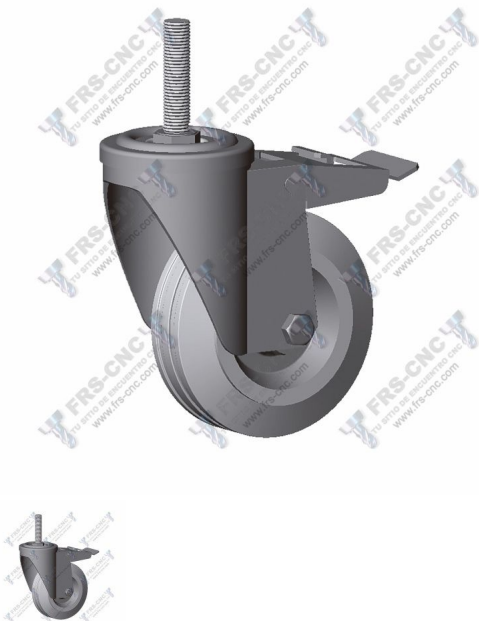


## Ruedas giratorias de goma, con freno



>

Calificación: Sin calificación

### **Precio**

Precio base con impuestos

Precio de venta 8,86 €

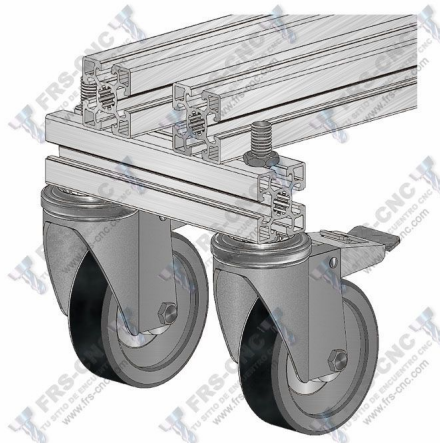
Cantidad de impuestos

2-3 Days  
★★★★★

[Haga una pregunta sobre este producto](#)

Descripción

[DESCRIPCION](#)



## Ruedas giratorias de goma, y freno incorporado.

Construidas en acero, se utilizan en estructuras que requieren desplazamiento.

Gracias a la incorporación del freno en la rueda, la estructura puede ser fijada en una posición, bloqueando las ruedas con una simple presión sobre el accionador; del mismo modo, puede ser liberada para volver a desplazar la estructura.

Dispone de un esparrago de M12 x 70mm. para su fijación en los perfiles.

## [Medidas](#)

**Kg.  
máx.**  
50  
60  
65  
85  
110

