

## Ruedas giratorias de Nylon



>

Calificación: Sin calificación

**Precio**

Precio base con impuestos

Precio de venta 8,91 €

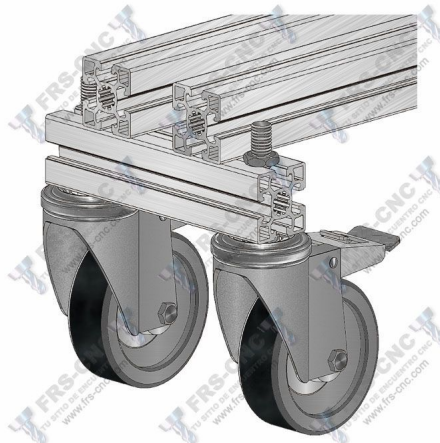
Cantidad de impuestos

2-3 Days  
★★★★★

[Haga una pregunta sobre este producto](#)

Descripción

[DESCRIPCION](#)



## Ruedas giratorias de nylon, sin freno.

Construidas en acero, se utilizan en estructuras que requieren desplazamiento.

Dispone de un esparrago de M12 x 70mm. para su fijación en los perfiles.

## Medidas

**Kg.  
máx.**  
120  
120  
120

