

Tuerca cabeza Martillo (alta)



Calificación: Sin calificación

Precio

Precio base con impuestos

Precio de venta 0,39 €

Cantidad de impuestos

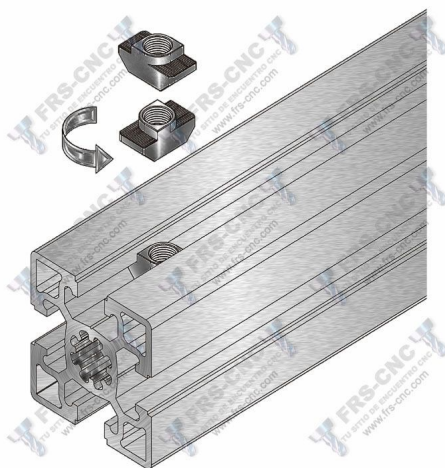
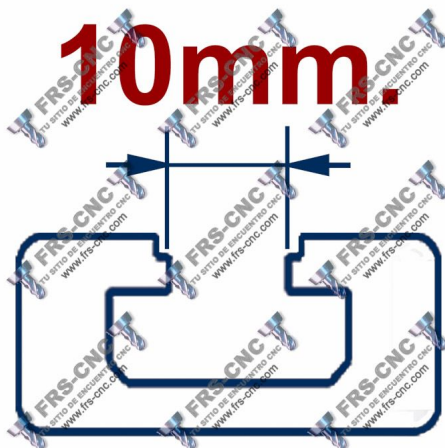
2-3 Days



[Haga una pregunta sobre este producto](#)

Descripción

[DESCRIPCION](#)



Tuerca cabeza martillo alta para canal de 10mm

Construida en acero zincado es utilizada para la fijación de elementos a los perfiles con canal de 10mm.

Con la particularidad de poder ser insertada desde cualquier parte del perfil mediante un simple giro.

Disponibles con roscas de M-4, M-5, M6 y M8

[Medidas](#)

Ref.	M
------	---

