

## Perfil estanqueidad o Tope (P45)



Calificación: Sin calificación

**Precio**

Precio base con impuestos

Precio de venta 0,22 €

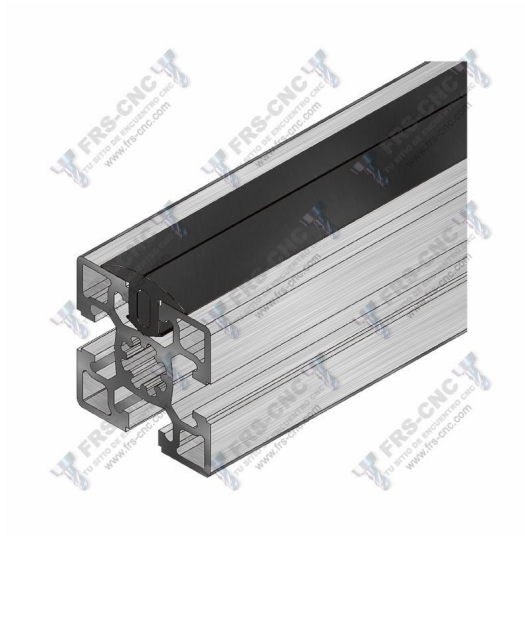
Cantidad de impuestos

2-3 Days  
★★★★★

[Haga una pregunta sobre este producto](#)

Descripción

[DESCRIPCION](#)



### **Perfil de estanqueidad o tope para canal de 10**

Construido en PVC de color negro, es utilizado para poder apoyar tableros o cristales, evitando que estos se rayen o deterioren. También puede utilizarse como tope.

Longitud máxima por perfil 3mts.

### [Medidas](#)

