

Perfil 30x30 3S Básico



>
PERFIL ALUMINIO ESTRUCTURAL 30X30 BASICO con 3 Ranuras

Calificación: Sin calificación

Precio

Precio base con impuestos

Precio de venta 1,00 €

Cantidad de impuestos

2-3 Days

★★★★

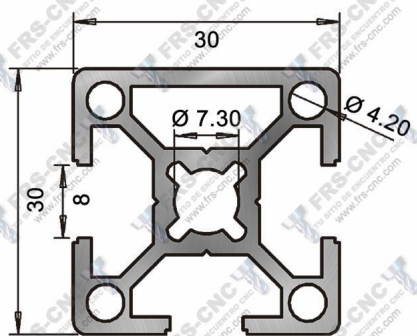
[Haga una pregunta sobre este producto](#)

Descripción

Perfil básico 30x30 3S

Perfil básico de aluminio en color anodizado natural; dispone de una cara cerrada y de tres caras con canal de 8mm.

Servicio de corte a medida y mecanizados para conectores o accesorios.



Datos Técnicos Perfiles Aluminio Estructural

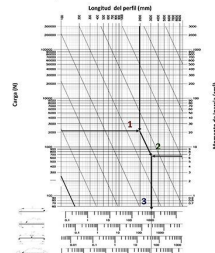
Longitud estándar :	6 Mts.	Límite elástico :	200 N/mm ²
Aleación de Aluminio:	6060/6063 (Al Mg Si 0,5 F25)	Módulo elasticidad transversal :	aprox. 27000 N/mm ²
Densidad :	2,7 gr/cm ³	Dureza Brinell :	75 HB
Espesor Anodizado:	15 µm	Coefficiente de dilatación:	23,8 · 10 ⁻⁶ K ⁻¹
Dureza Anodizado:	250-350 HV	Punto de tensión:	A5 > 10% - A10 > 8%

Valores de Elasticidad	Lx Cm ⁴	Ly Cm ⁴	Wx Cm ³	Wy Cm ³
	2,7	3,0	1,8	2,0

Cálculo de flexión del perfil

Carga	Fórmula
	$f_{max} = \frac{P L^3}{48 E I}$
	$f_{max} = \frac{P a^2 b^2}{4 E I L}$
	$f_{max} = \frac{q L^4}{8 E I}$
	$f_{max} = \frac{q L^4}{8 E I} + \frac{P L^3}{48 E I}$
	$f_{max} = \frac{q L^4}{8 E I} + \frac{P a^2 b^2}{4 E I L}$
	$f_{max} = \frac{q L^4}{8 E I} + \frac{P a^2 b^2}{4 E I L}$
	$f_{max} = \frac{q L^4}{8 E I} + \frac{P L^3}{48 E I}$
	$f_{max} = \frac{q L^4}{8 E I} + \frac{P a^2 b^2}{4 E I L}$
	$f_{max} = \frac{q L^4}{8 E I} + \frac{P a^2 b^2}{4 E I L}$

Descripción
 f: Flexión (m)
 P: Carga (N)
 L: Longitud perfil (m)
 E: Módulo de elasticidad (N/m²)
 I: Momento Inercia (m⁴)



Cómo calcular la flexión:
 1. Determinación del punto de intersección entre la carga y la longitud del perfil.
 2. Crecer entre la coordenada del momento de flexión del perfil seleccionando que el desplazamiento en diagonal del punto 1.
 3. Determinación de la flexión realizando una línea vertical desde el punto 2 hasta la distribución de carga seleccionada.