

Tuerca Cuadrada Perfil 25



>

Tuerca cuadrada para perfil de 25

Calificación: Sin calificación

Precio

Precio base con impuestos

Precio de venta 0,22 €

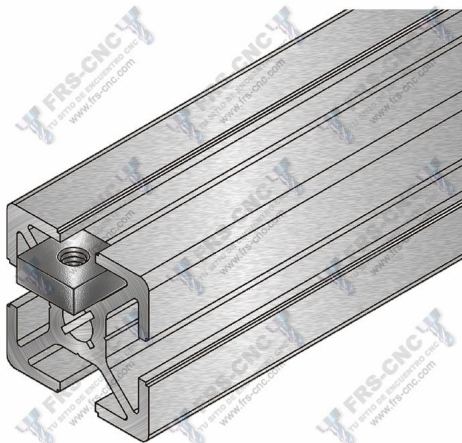
Cantidad de impuestos

2-3 Days

★★★★

[Haga una pregunta sobre este producto](#)

Descripción

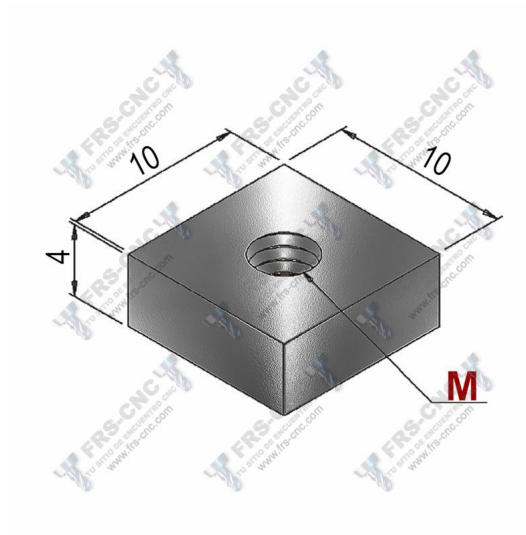


Tuerca cuadrada para canal de 6 mm

Construida en acero zincado; es utilizada para montajes ligeros de perfiles estructurales de aluminio del tamaño 25 con canal de 6mm

Debe ser insertada desde el extremo del perfil.

Disponibles con roscas de M-4, M-5 y M6



| Ref. | |
|------|--|
| M-4 | |
| M-5 | |
| M-6 | |