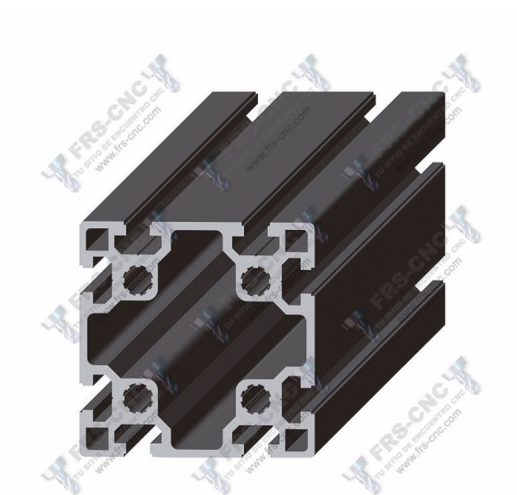


Perfil 100x100 Básico



>

Calificación: Sin calificación

Precio

Precio base con impuestos

Precio de venta 6,58 €

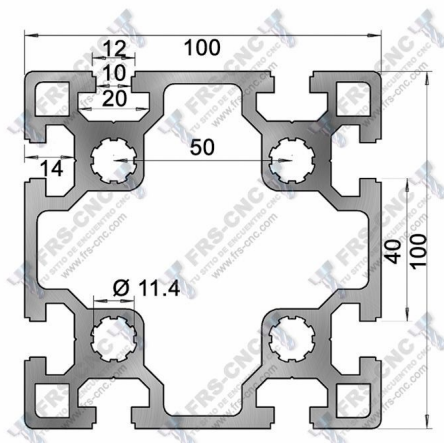
Cantidad de impuestos

[Haga una pregunta sobre este producto](#)

Descripción

Perfil básico 100x100

Perfil básico de aluminio en color anodizado natural; dispone de cuatro caras con canal de 10mm



Datos Técnicos Perfiles Aluminio Estructural			
Longitud estándar :	6 Mts.	Límite elástico :	200 N/mm ²
Aleación de Aluminio:	6060/6063 (Al Mg Si 0,5 F25)	Módulo elástico transversal :	aprox. 27000 N/mm ²
Densidad :	2,7 gr/cm ³	Dureza Brinell :	75 HB
Espesor Anodizado:	15 µm	Coefficiente de dilatación:	23,8 · 10 ⁻⁶ · K ⁻¹
Dureza Anodizado:	250-350 HV	Punto de tensión:	A5 > 10% - A10 > 8%

Valores de Elasticidad	Lx Cm ⁴	Ly Cm ⁴	Wx Cm ³	Wy Cm ³
	336	336	67,2	67,2

