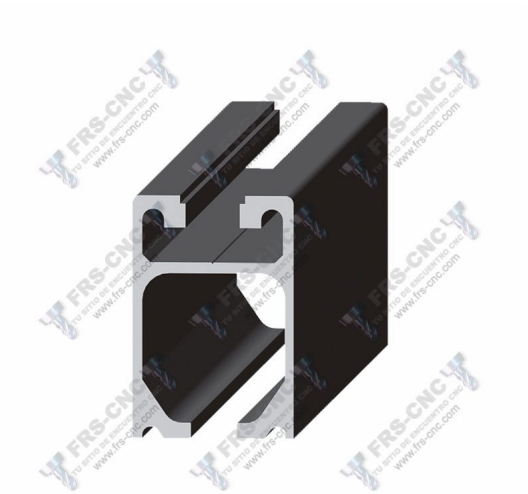


## Perfil Corredera 45x30



>

Calificación: Sin calificación

**Precio**

Precio base con impuestos

Precio de venta 1,27 €

Cantidad de impuestos

2-3 Days

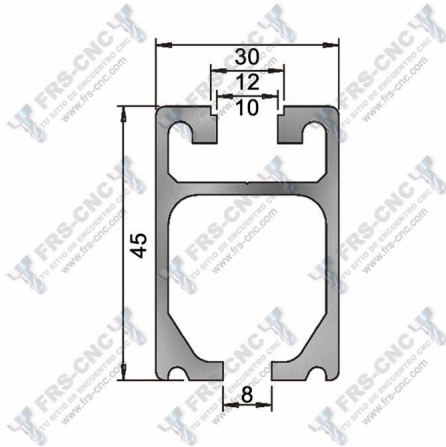


[Haga una pregunta sobre este producto](#)

Descripción

**Perfil corredera 45x30**

Perfil básico de aluminio en color anodizado natural; utilizado para la construcción de ventanas y puertas correderas



## Datos Técnicos Perfiles Aluminio Estructural

<b>Longitud estándar :</b>	6 Mts.	<b>Límite elástico :</b>	200 N/mm <sup>2</sup>
<b>Aleación de Aluminio:</b>	6060/6063 (Al Mg Si 0,5 F25)	<b>Módulo elástico transversal :</b>	aprox. 27000 N/mm <sup>2</sup>
<b>Densidad :</b>	2,7 gr/cm <sup>3</sup>	<b>Dureza Brinell :</b>	75 HB
<b>Espesor Anodizado:</b>	15 µm	<b>Coefficiente de dilatación:</b>	23,8 · 10 <sup>-6</sup> K <sup>-1</sup>
<b>Dureza Anodizado:</b>	250-350 HV	<b>Punto de tensión:</b>	A5 > 10% - A10 > 8%

### Cálculo de flexión del perfil

