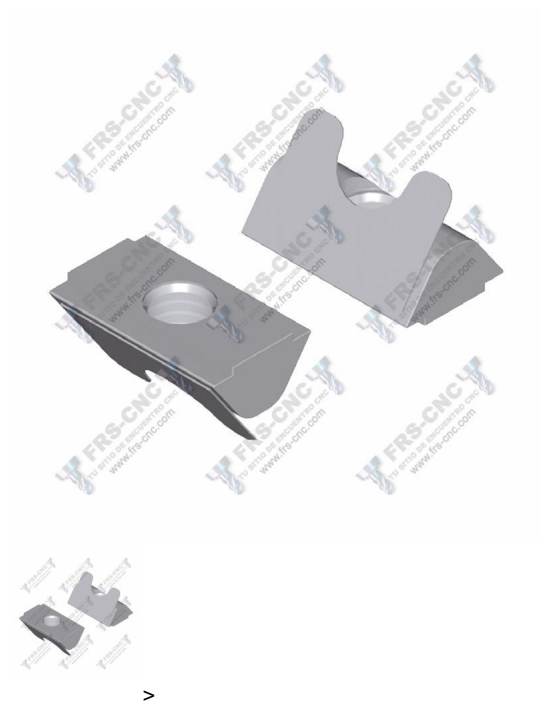


Tuerca Redonda con pestaña



Calificación: Sin calificación

Precio

Precio base con impuestos

Precio de venta 1,09 €

Cantidad de impuestos

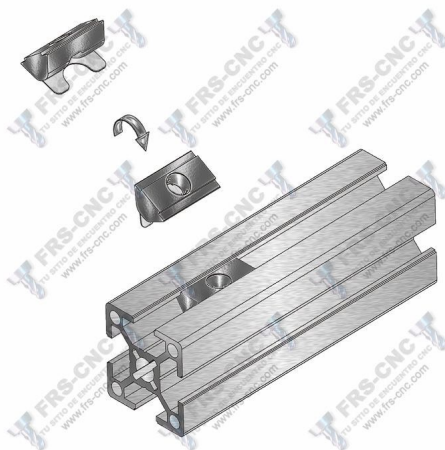
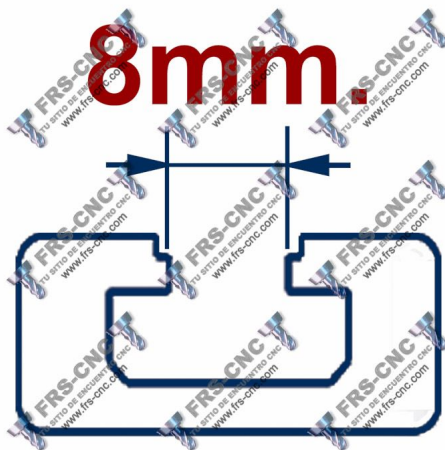
2-3 Days



[Haga una pregunta sobre este producto](#)

Descripción

[DESCRIPCION](#)



Tuerca redonda con pestaña para canal de 8mm

Construida en acero zincado, es especialmente indicada para montajes fuertes con perfiles de canal de 8mm.

Puede ser insertada desde cualquier parte del perfil con un simple giro. La pestaña impide su deslizamiento durante el montaje.

Disponibles con roscas de M-4, M-5, M-6 y M-8

Medidas

