

Junquillo para Panelar c/Pestaña



Calificación: Sin calificación

Precio

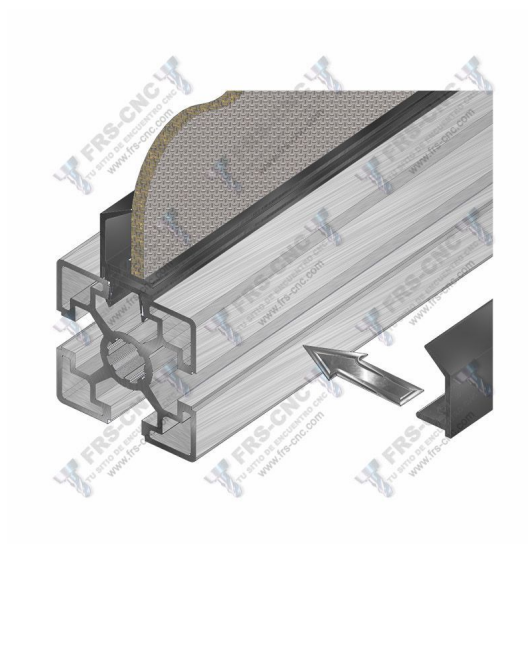
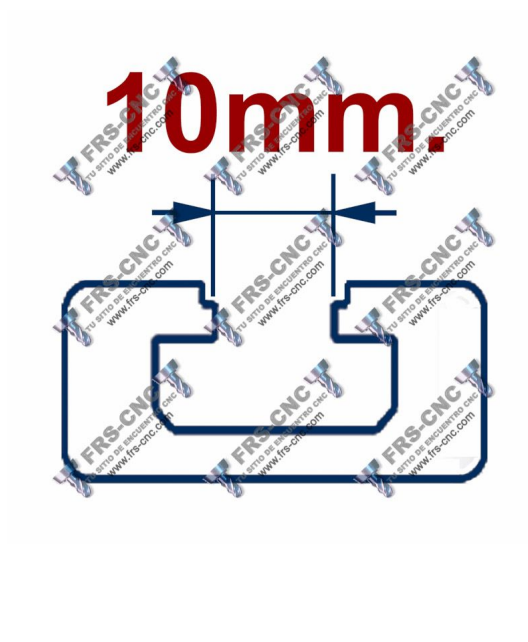
2-3 Days



[Haga una pregunta sobre este producto](#)

Descripción

[DESCRIPCION](#)



Juego de Junquillo para panelar con Pestaña

Construido en Termoplástico de color negro y doble dureza, es utilizado para la fijación de paneles a las estructuras de aluminio.

Su montaje se realiza con la estructura de aluminio ya montada.
Indicado para paneles de 3mm. a 4mm. de espesor.

Longitud máxima por perfil 3mts.

[Medidas](#)

