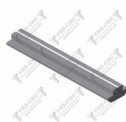


Perfil en T cuello alto



>

Calificación: Sin calificación

Precio

Precio base con impuestos

Precio de venta 9,42 €

Cantidad de impuestos

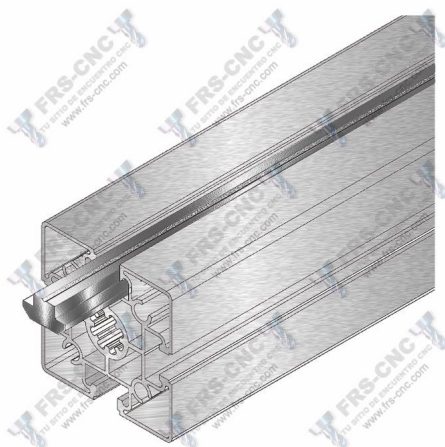
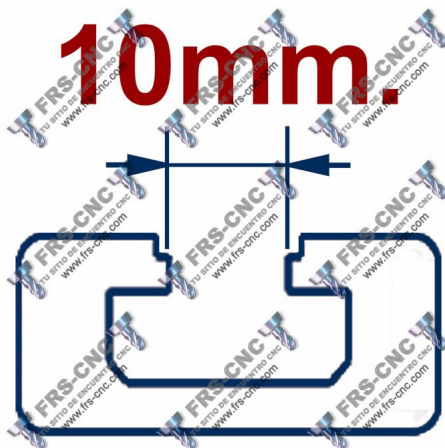
2-3 Days



[Haga una pregunta sobre este producto](#)

Descripción

[DESCRIPCION](#)



Perfil en T de cuello alto

Construida en acero, es aplicada para la fijación de accesorios a los perfiles de canal de 10mm.

Tiene una longitud de 1 mt.; pudiéndose cortar y mecanizar para adaptarlo a su necesidad.

No necesita mecanización alguna, introduciéndose en los perfiles por los extremos a unir.

[Medidas](#)

