

Correa Dentada T10 (Ancho 25mm.)



>
Correas dentadas T10 de alta calidad de ancho de 25mm.

Calificación: Sin calificación

Precio

Precio base con impuestos

Precio de venta 31,40 €

Cantidad de impuestos

2-3 Days

★★★★

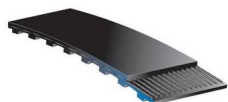
[Haga una pregunta sobre este producto](#)

Descripción

Correas dentadas T10 de alta calidad y un ancho de 25mm.

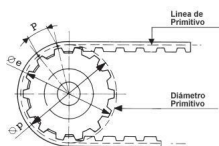


Nuestras correas dentadas son el resultado de un perfeccionamiento consecuente. Las distintas experiencias con correas de tipo estándar han sido aplicadas en esta generación de correas. Con la nueva mezcla de poliuretano de mayor rendimiento y durabilidad, esta generación dispone, con relación a las correas estándar habituales, de un incremento del rendimiento de hasta el 30%. Esta correa posibilita soluciones de transmisión compactas que reducen los costes ya en la nueva adquisición de correas y poleas. La óptima combinación de los componentes de tejidos de poliuretano y acero garantiza una solución altamente rentable para las más diversas áreas de aplicación. Son fácilmente identificables por su dorso; donde encontramos siempre indicada longitud, paso y anchura de la correa.



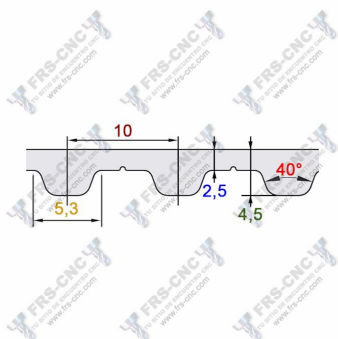
Características

- Debido a la calidad mejorada del material se ha podido mantener invariable la dureza en aprox. 87 Shore A, de tal manera que se mantiene la elevada flexibilidad.
- Debido a los nuevos materiales, la correa dispone de una mejor estabilidad a los UV. Los rayos UV no generan "efectos en profundidad".
- Las correas disponen de una resistencia mejorada a la hidrólisis. Se resisten mejor la elevada humedad del aire y el contacto directo con agua.
- Se ha incrementado notablemente la estabilidad a largo plazo de las correas. La tensión previa de las correas permanece casi constante durante el tiempo de marcha. La resistencia a la rotura se reduce al mínimo durante la duración.



Ventajas

- Mayor transmisión de potencia; hasta un 30% con relación a las correas dentadas estándar de poliuretano habituales en los comercios
- Mayor vida útil a través de materiales optimizados
- Elevada flexibilidad a través de materiales optimizados
- Funciona en todas las poleas dentadas estándar habituales del mercado
- Bajo pedido, disponible con recubrimiento, con levas o con procesamiento mecánico



Refª	Long. primitiva mm.	Nº dientes
T10 - 260	260,00	26
T10 - 320	320,00	32
T10 - 350	350,00	35
T10 - 370	370,00	37
T10 - 400	400,00	40
T10 - 410	410,00	41
T10 - 440	440,00	44
T10 - 450	450,00	45
T10 - 500	500,00	50
T10 - 530	530,00	53
T10 - 550	550,00	55
T10 - 560	560,00	56
T10 - 600	600,00	60
T10 - 610	610,00	61
T10 - 630	630,00	63
T10 - 650	650,00	65
T10 - 660	660,00	66

T10 - 690	690,00	69
T10 - 700	700,00	70
T10 - 720	720,00	72
T10 - 750	750,00	75
T10 - 780	780,00	78

CORREA DENTADA T-10 ancho 25mm. >> [Comprar](#)
