

Electromandrino 3'3Kw C51/60-DB



Electromandrino Serie C51/60 DBS y DBL



>

Electromandrino de Alta Frecuencia de 3'3Kw de potencia, trifásico con porta pinzas ER-32

Calificación: Sin calificación

Precio

Precio base con impuestos

Precio de venta 960,00 €

Cantidad de impuestos

2-3 Days



[Haga una pregunta sobre este producto](#)

Descripción

Electromandrino de Alta Frecuencia de 3'3Kw de potencia, trifásico con porta pinzas ER-32

Los electromandrilos de la serie C51/60 han sido diseñados para generar un alto poder con dimensiones mínimas.

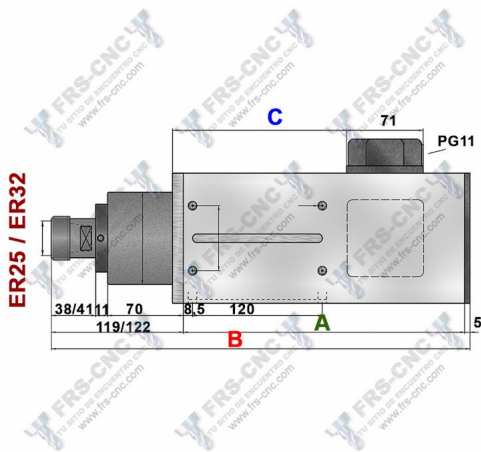
Estos rasgos, unidos a la alta velocidad de giro, hacen a estos electromandrilos la mejor solución para la maquinaria de madera, aluminio y PVC.

Los electromandrilos del tipo C51/60-DB, dispone de modelos con velocidades máximas de giro de 18.000 y 24.000 revoluciones por minuto y es recomendable su utilización en aplicaciones donde la carga frecuente sea de forma axial y radial o puramente axial.

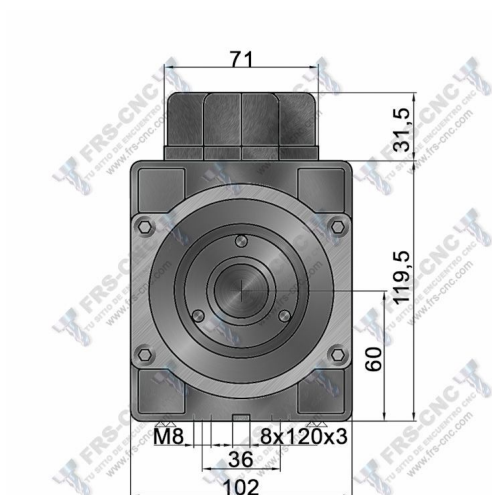
- Estator: Trifásico asíncrono con aislamiento clase F
- Rotor: Jaula de ardilla equilibrado según norma ISO 1940. Grado de equilibrado estándar 2,5. Para aplicaciones especiales se puede solicitar un grado superior de equilibrado
- Construcción: Cerrada con carcasa obtenida de perfil de aluminio extruido.
- Refrigeración: Auto ventilado
- Protección: IP 54
- Tensión: 220V-380V trifásica.
- Frecuencia 300Hz. y 400Hz.

TIPO	POTENCIA	FRECUENCIA	RPM	CONSUMO Amp 380/220V	PESO
C51/60-A-3822-300	3.3Kw	300Hz	18.000	7.9-13.7	12Kg
C51/60-A-3822-400	3.3Kw	400Hz	24.000	7.9-13.7	12Kg

DIMENSIONES:



D 177
E 89.5
F 242.2



```
(function($){ // get the images of the gallery and replace it by a canvas of the same size to fix the problem with overlapping images on load.
$('img[width][height]:not(.uk-overlay-panel)', $('#wk-gridc9e')).each(function() { var $img = $(this); if (this.width == 'auto' || this.height == 'auto' || !$img.is(':visible')) { return; } var $canvas = $("").attr({width:$img.attr('width'), height:$img.attr('height')}), img = new Image, release = function() { $canvas.remove(); $img.css('display', ""); release = function({}); }; $img.css('display', 'none').after($canvas); $(img).on('load', function(){ release(); }); setTimeout(function(){ release(); }, 1000); img.src = this.src; });})(jQuery);
```