

Escuadra 43x84x40



Calificación: Sin calificación

Precio

Precio base con impuestos

Precio de venta 2,10 €

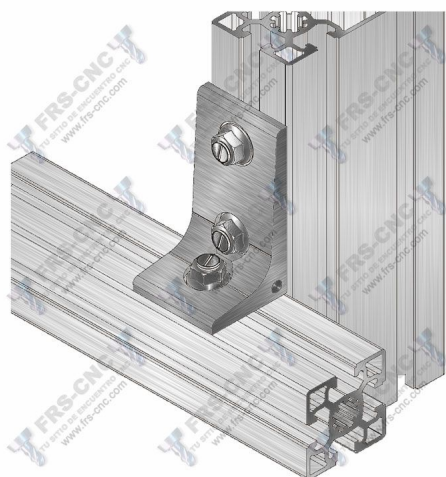
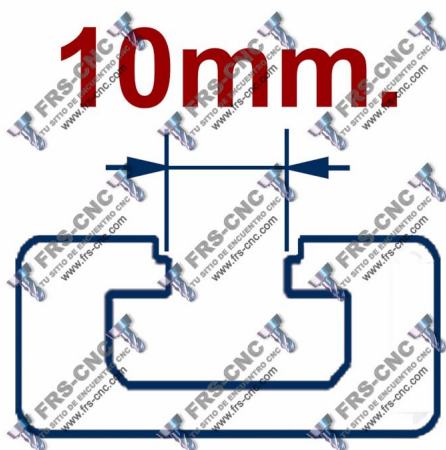
Cantidad de impuestos

2-3 Days



[Haga una pregunta sobre este producto](#)

Descripción



Escuadra metálica para perfiles de canal de 10

Construida en aluminio anodizado, es utilizada para la unión de perfiles a 90°, opción de pestaña de posicionamiento.

Para su fijación, se recomienda utilizar tornillos cabeza martillo de M-8 x 20mm.

Esta unión no necesita mecanización alguna

