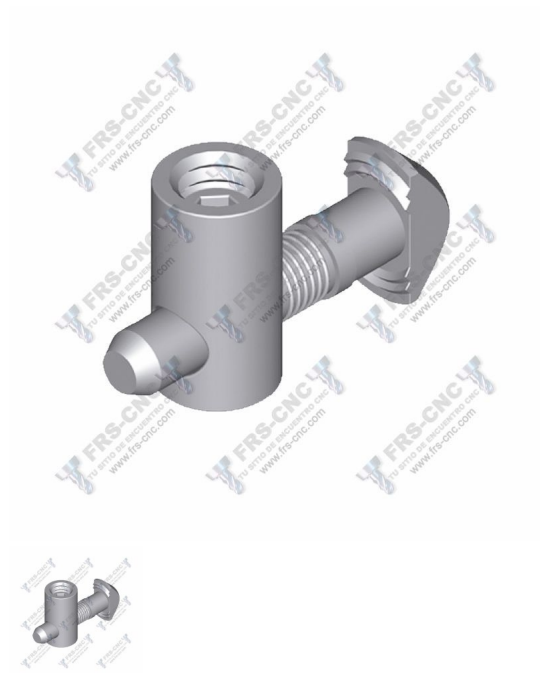


## Conector paralelo (canal 6mm)



>  
Conector paralelo, para perfiles con canal de 6 mm.

Calificación: Sin calificación

### **Precio**

Precio base con impuestos

Precio de venta 1,99 €

Cantidad de impuestos

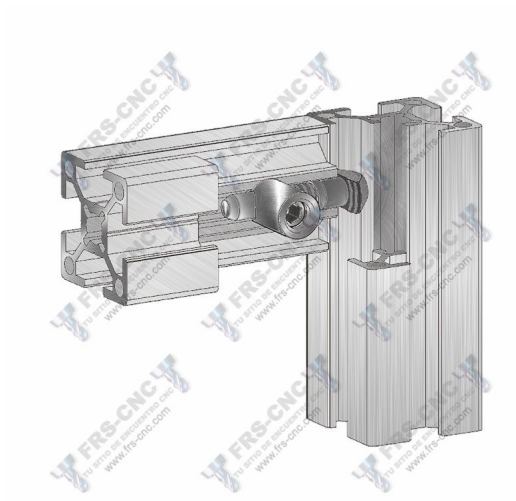
2-3 Days  
★★★★★

[Haga una pregunta sobre este producto](#)

Descripción

[DESCRIPCION](#)





## Conector paralelo, para perfiles con canal de 6 mm.

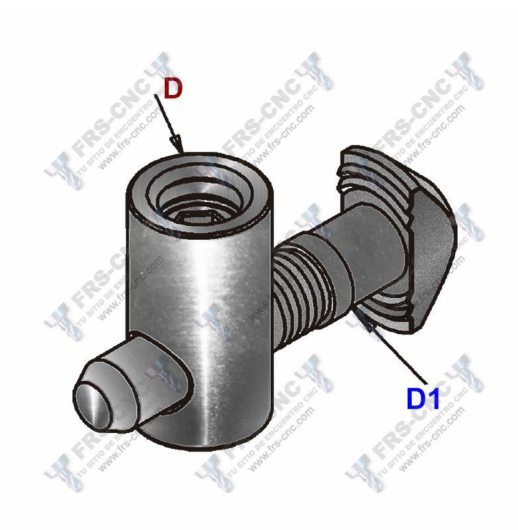
Construido en acero zincado; se utiliza para la unión de perfiles en ángulo recto.

La orientación del casquillo es paralela a la cabeza de martillo del vástago.

Gracias a la utilización de vástago de cabeza martillo, puede ser insertado en cualquier parte del perfil mediante giro del mismo.

Es necesaria una mecanización previa del perfil, realizando una perforación a una distancia del extremo del perfil para la colocación del conector.

## Medidas



|                |
|----------------|
| <b>D</b>       |
| <b>8,1 mm.</b> |

