

Pletina de unión (perfil 45)



>

Calificación: Sin calificación

Precio

Precio base con impuestos

Precio de venta 1,74 €

Cantidad de impuestos

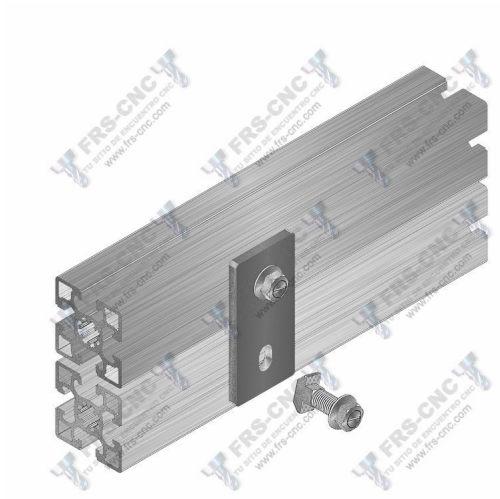
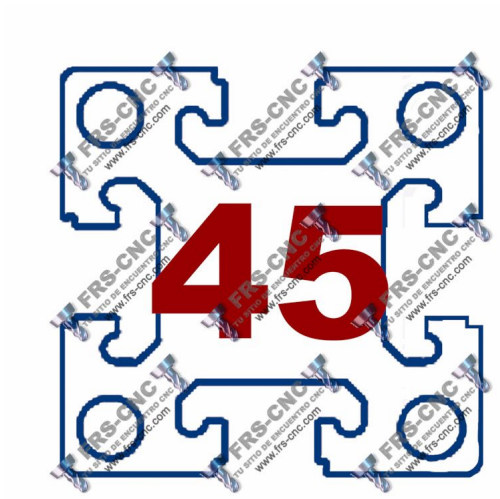
2-3 Days



[Haga una pregunta sobre este producto](#)

Descripción

[DESCRIPCION](#)



Pletina de unión para perfiles de 45

Construido en acero zincado; se utiliza para la unión de perfiles en paralelo.

No es necesaria una mecanización previa del perfil, pudiéndose colocar en cualquier lugar que se desee, gracias a la utilización de tornillo cabeza martillo.

[Medidas](#)

