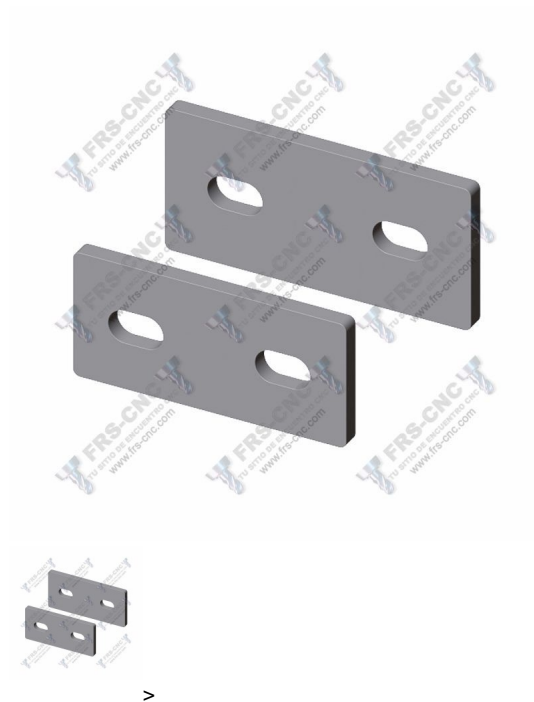


Pletina de unión (perfil 40)



Calificación: Sin calificación

Precio

Precio base con impuestos

Precio de venta 2,29 €

Precio de venta sin impuestos 2,29 €

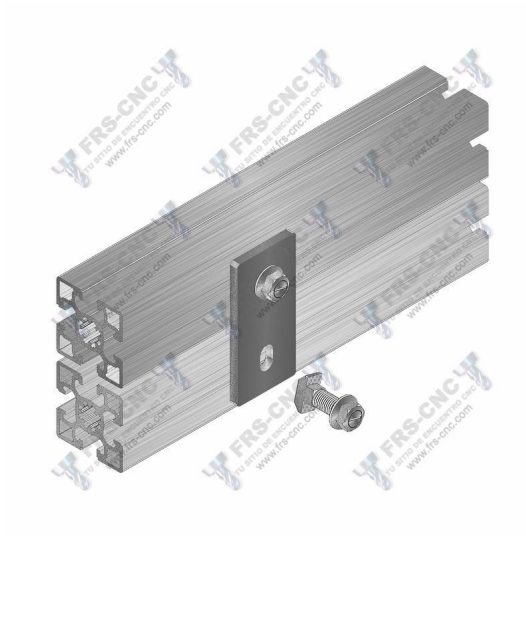
Cantidad de impuestos

2-3 Days
★★★★★

[Haga una pregunta sobre este producto](#)

Descripción

[DESCRIPCION](#)



Pletina de unión para perfiles de 40

Construido en acero zincado; se utiliza para la unión de perfiles en paralelo.

No es necesaria una mecanización previa del perfil, pudiéndose colocar en cualquier lugar que se desee, gracias a la utilización de tornillo cabeza martillo.

Medidas

| |
|--|
| |
| |
| |
| |

