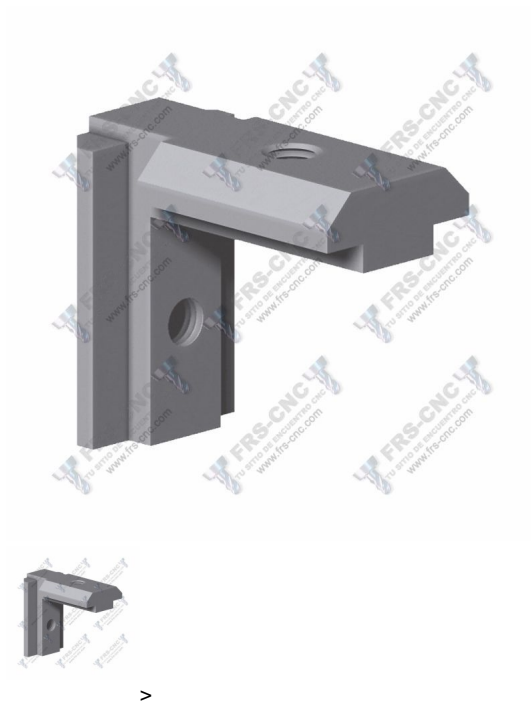


Angulo interno-interno



Calificación: Sin calificación

Precio

Precio base con impuestos

Precio de venta 3,38 €

Cantidad de impuestos

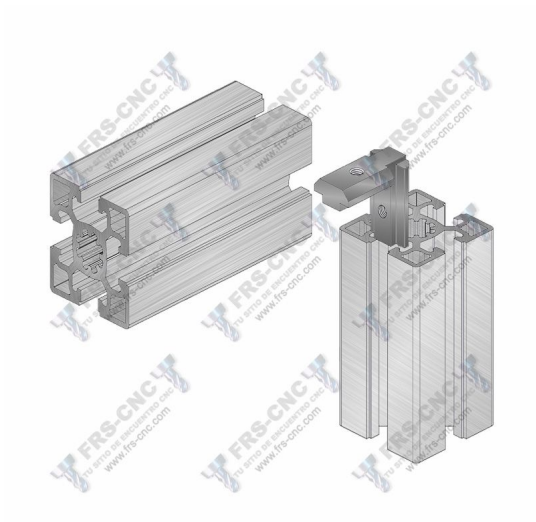
2-3 Days
★★★★

[Haga una pregunta sobre este producto](#)

Descripción

[DESCRIPCION](#)





Angulo interno de montaje interior-interior

Construido en inyección de zinc; se utiliza para la unión de perfiles en ángulo recto.

Permite el panelamiento de la estructura. Incluye esparragos M-8, para su correcto montaje.

No es necesaria una mecanización previa del perfil.

Medidas

