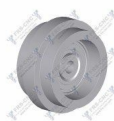


Rodamiento (Nylon)



>

Calificación: Sin calificación

Precio

Precio base con impuestos

Precio de venta 9,80 €

Cantidad de impuestos

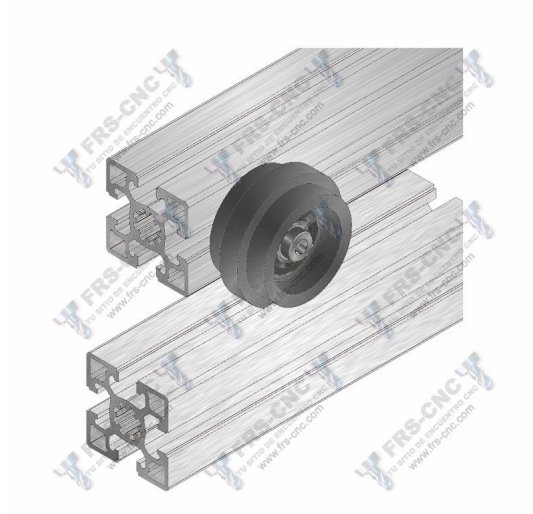
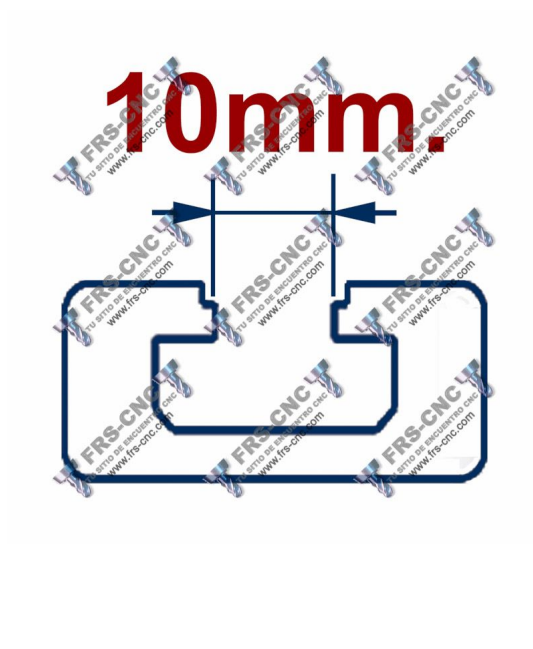
2-3 Days

★★★★

[Haga una pregunta sobre este producto](#)

Descripción

[DESCRIPCION](#)



Roldana de Nylon

Construido en Nylon, se utiliza para guiar elementos que requieren de un movimiento lineal sobre la ranura del perfil.

Se suministra con tornillo y tuerca para su fijación.

[Medidas](#)

