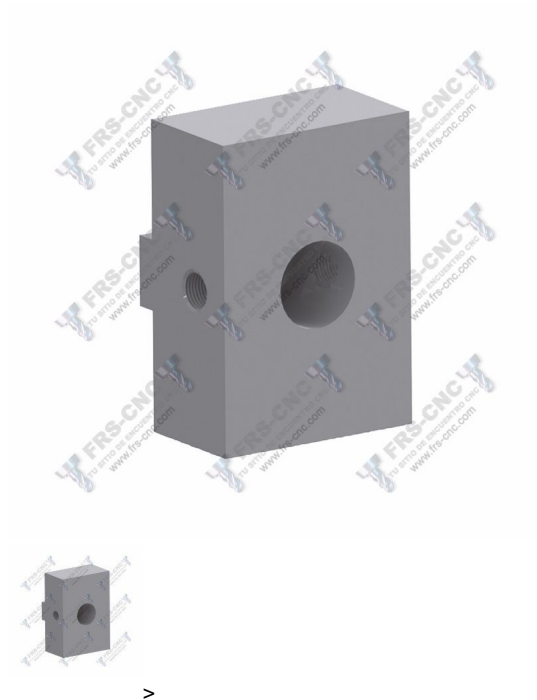


Tensor 45



Calificación: Sin calificación

Precio

Precio base con impuestos

Precio de venta 6,15 €

Cantidad de impuestos

2-3 Days

★★★★

[Haga una pregunta sobre este producto](#)

Descripción

[DESCRIPCION](#)



Tensor para cabezal de cintas transportadoras para perfil de 45

Construido en aluminio, se utiliza para el tensado de la bada de las cintas transportadoras mediante un tornillo.

Se suministra con toda la tornillería necesaria.

[Medidas](#)

