

Tuerca cabeza Martillo (baja)



Calificación: Sin calificación

Precio

Precio base con impuestos

Precio de venta 0,42 €

Cantidad de impuestos

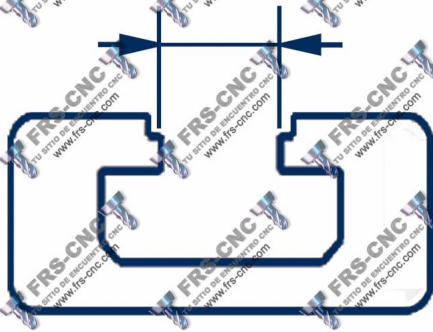
2-3 Days
★★★★

[Haga una pregunta sobre este producto](#)

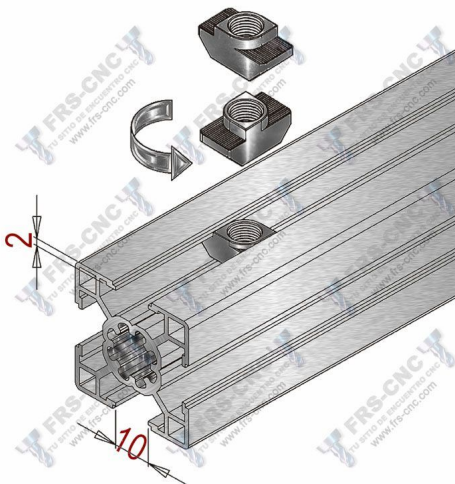
Descripción

[DESCRIPCION](#)

10mm.



35



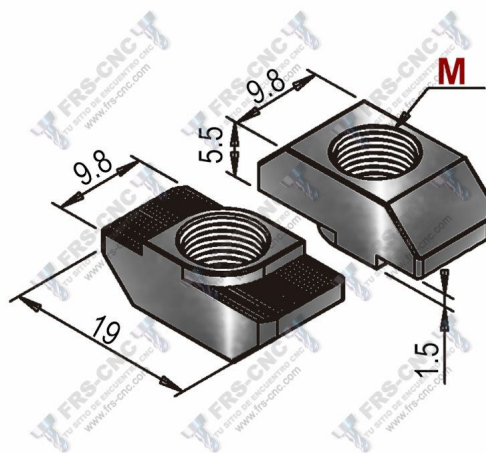
Tuerca cabeza martillo baja para canal de 10mm

Construida en acero zincado es utilizada para la fijación de elementos a los perfiles con canal de 10mm y patilla de 2mm.

Con la particularidad de poder ser insertada desde cualquier parte del perfil mediante un simple giro.

Disponibles con roscas de M-4, M-5, M6 y M8

[Medidas](#)



Ref.	
M-4	
M-5	
M-6	
M-8	