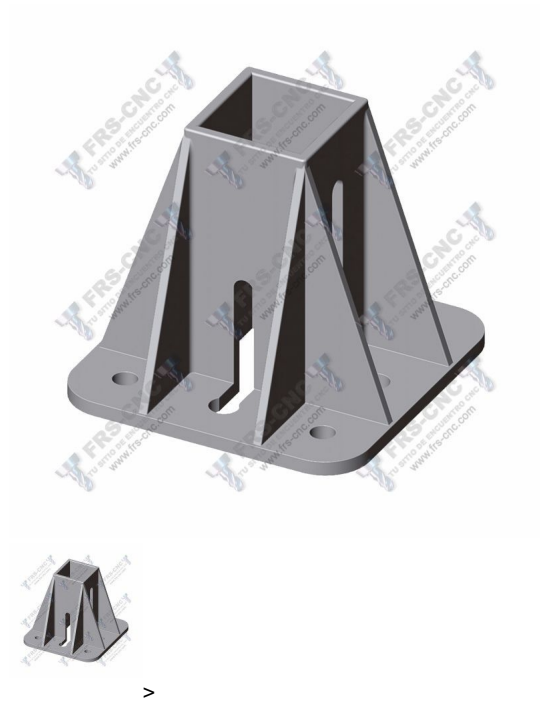


Soporte de anclaje al suelo 45



Calificación: Sin calificación

Precio

Precio base con impuestos

Precio de venta 15,00 €

Precio de venta sin impuestos 15,00 €

Cantidad de impuestos

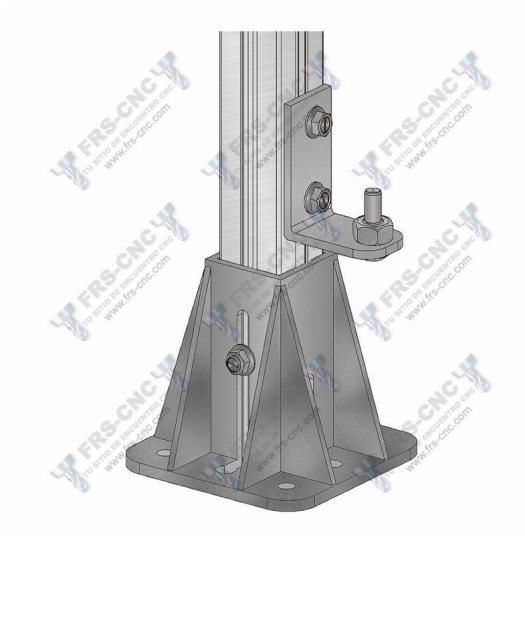
2-3 Days



[Haga una pregunta sobre este producto](#)

Descripción

[DESCRIPCION](#)



Soporte de anclaje al suelo para perfil de 45 mm.

Construido en aluminio fundido, se utiliza para la fijación de vallados y cerramientos de seguridad de aluminio contruidos con perfilera de 45x45mm., al suelo

Medidas

