

## Ruedas giratorias de goma



>

Calificación: Sin calificación

**Precio**

Precio base con impuestos

Precio de venta 5,57 €

Cantidad de impuestos

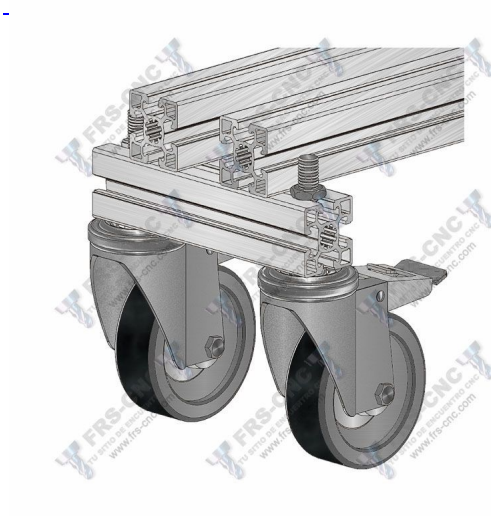
2-3 Days



[Haga una pregunta sobre este producto](#)

Descripción

[DESCRIPCION](#)



## Ruedas giratorias de goma, sin freno.

Construidas en acero, se utilizan en estructuras que requieren desplazamiento.

Dispone de un esparrago de M12 x 70mm. para su fijación en los perfiles.

## [Medidas](#)

**Kg.  
máx.**  
50  
60  
65  
85  
110

