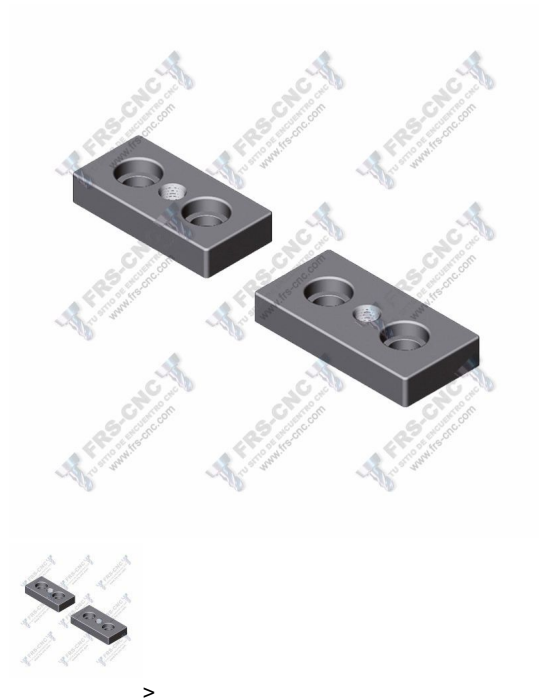


Placas Base (Perfil 45x90)



Calificación: Sin calificación

Precio

Precio base con impuestos

Precio de venta 9,80 €

Precio de venta sin impuestos 9,80 €

Cantidad de impuestos

2-3 Days
★★★★

[Haga una pregunta sobre este producto](#)

Descripción

[DESCRIPCION](#)



Placas base para perfiles de 45x90.

Construidas en Inyección de Zinc, se utilizan para el ensamblaje de ruedas o pies en la base de perfiles de aluminio que no disponen de nucleo central donde roscar.

Disponible con distintas métricas.

[Medidas](#)

