

## Cierre Magnético de Acero



Calificación: Sin calificación

**Precio**

Precio base con impuestos

Precio de venta 7,30 €

Cantidad de impuestos

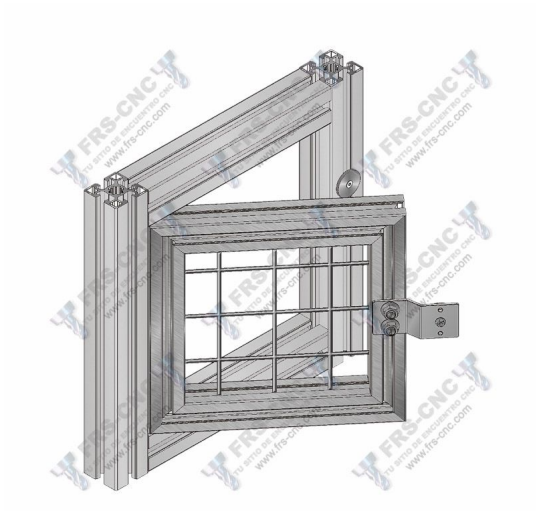
2-3 Days



[Haga una pregunta sobre este producto](#)

Descripción

[DESCRIPCION](#)



## Cierre metálico con fijación magnética

Construido en Acero Zincado, es utilizado para bloquear puertas abatibles construidas con perfiles grandes.

Puede ser colocado tanto en los canales de los perfiles como directamente sobre los paneles.

## Medidas

