

Goma en U



Calificación: Sin calificación

Precio

Precio base con impuestos

Precio de venta 0,18 €

Precio de venta sin impuestos 0,18 €

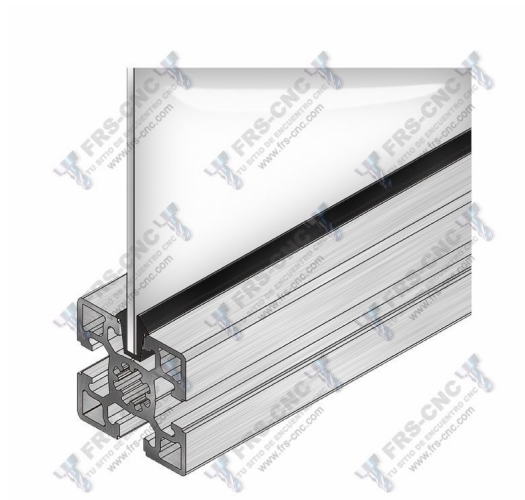
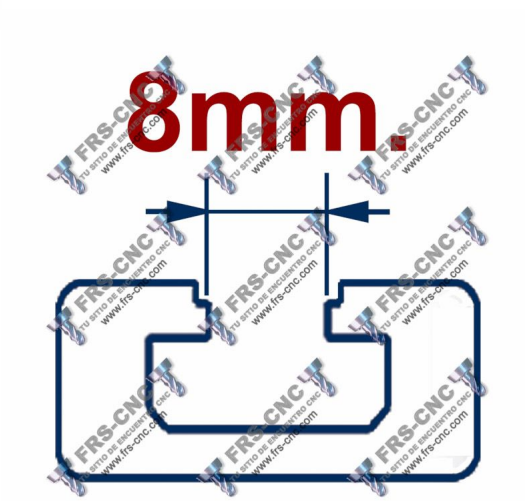
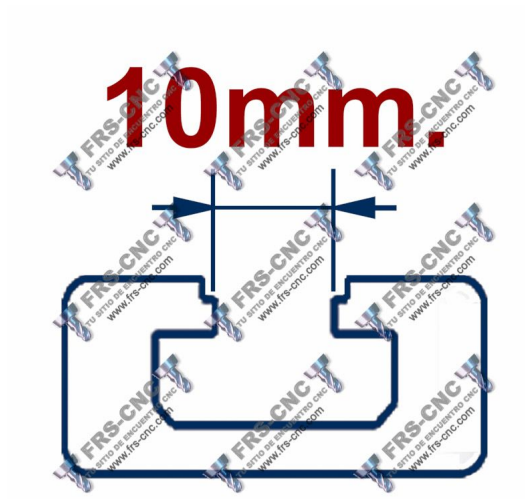
Cantidad de impuestos

2-3 Days
★★★★

[Haga una pregunta sobre este producto](#)

Descripción

[DESCRIPCION](#)



Goma en U para ajuste de paneles

Construido en goma, es utilizado para la fijación de paneles directamente en la canal del perfil.

Indicado para montajes que requieran estaqueidad en ambos lados.

[Medidas](#)

