

Tuerca Cuadrada



>
Tuerca cuadrada para canal de 10 mm.

Calificación: Sin calificación

Precio

Precio base con impuestos

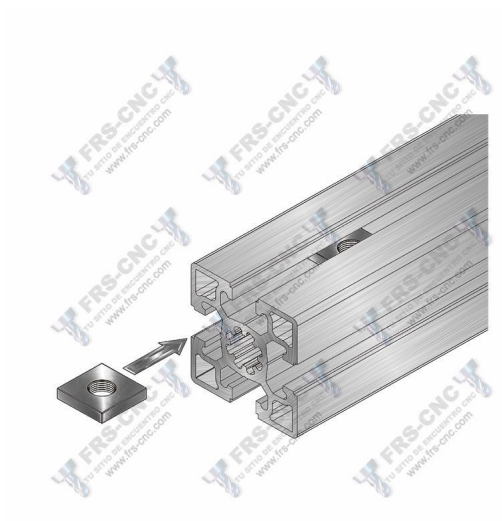
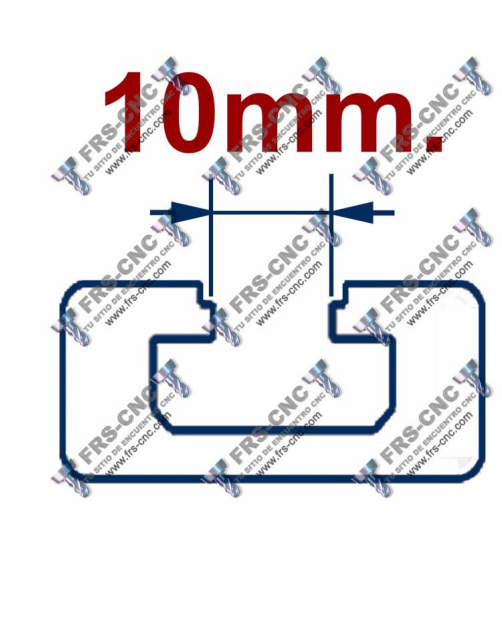
Precio de venta 0,24 €

Cantidad de impuestos

[Haga una pregunta sobre este producto](#)

Descripción

[DESCRIPCION](#)



Tuerca cuadrada para canal de 10 mm

Construida en acero zincado; es utilizada para montajes ligeros de perfiles con canal de 10mm

Debe ser insertada desde el extremo del perfil.

Disponibles con roscas de M-4, M-5, M6 y M8

[Medidas](#)

Ref.	M
M-4	4
M-5	5
M-6	6
M-8	8

Tuerca cuadrada para perfil estructural canal de 10 mm.

