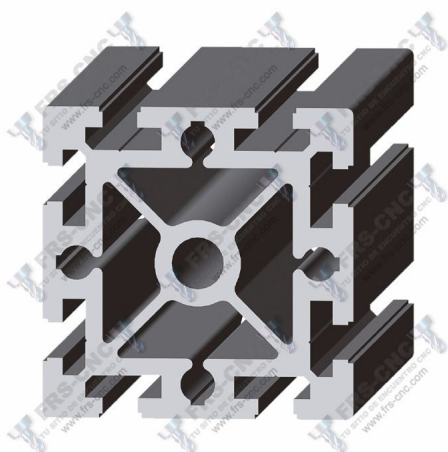


Perfil 90x90 Pesado



>

Calificación: Sin calificación

Precio

Precio base con impuestos

Precio de venta 12,44 €

Precio de venta sin impuestos 12,44 €

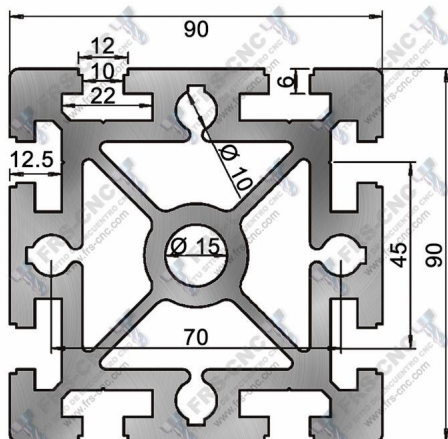
Cantidad de impuestos

[Haga una pregunta sobre este producto](#)

Descripción

Perfil pesado 90x90

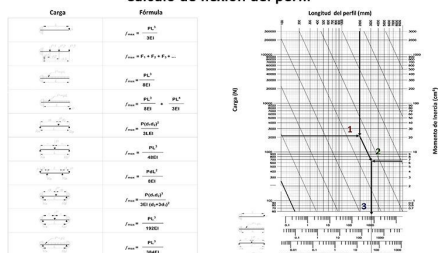
Perfil pesado de aluminio en color anodizado natural; dispone de cuatro caras con canal de 10mm



Datos Técnicos Perfiles Aluminio Estructural			
Longitud estándar :	6 Mts.	Límite elástico :	200 N/mm ²
Aleación de Aluminio:	6060/6063 (Al Mg Si 0,5 F25)	Módulo elasticidad transversal :	aprox. 27000 N/mm ²
Densidad :	2,7 gr/cm ³	Dureza Brinell :	75 HB
Espesor Anodizado:	15 µm	Coefficient de dilatación:	23,8 · 10 ⁻⁶ K ⁻¹
Dureza Anodizado:	250-350 HV	Punto de tensión:	A5 > 10% - A10 > 8%

Valores de Elasticidad	Lx Cm ⁴	Ly Cm ⁴	Wx Cm ³	Wy Cm ³
	303,1	303,1	67,3	67,3

Cálculo de flexión del perfil



Cómo calcular la flexión :

1. Determinación del punto de intersección entre la carga y la longitud del perfil.
2. Cruce entre la coordenada del momento de inercia del perfil seleccionado con el desplazamiento en diagonal del punto 1.
3. Determinación de la flexión realizando una traza vertical desde el punto 2 hasta la distribución de carga seleccionada.

