

Perfil Corredera 45x30



Calificación: Sin calificación

Precio

Precio base con impuestos

Precio de venta 1,39 €

Precio de venta sin impuestos 1,39 €

Cantidad de impuestos

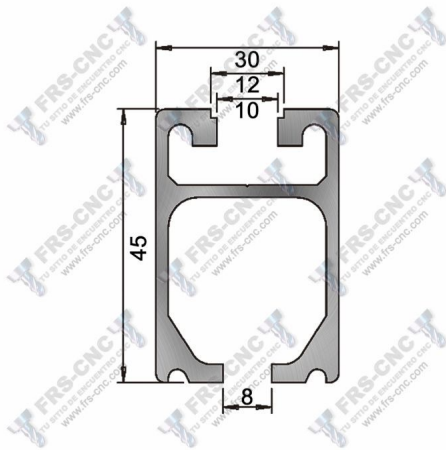
2-3 Days
★★★★★

[Haga una pregunta sobre este producto](#)

Descripción

Perfil corredera 45x30

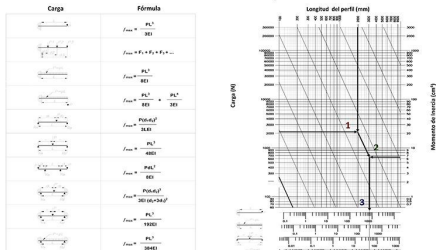
Perfil básico de aluminio en color anodizado natural; utilizado para la construcción de ventanas y puertas correderas



Datos Técnicos Perfiles Aluminio Estructural

Longitud estándar :	6 Mts.	Límite elástico :	200 N/mm ²
Aleación de Aluminio:	6060/6063 (Al Mg Si 0,5 F25)	Módulo elástico d transversal :	aprox. 27000 N/mm ²
Densidad :	2,7 gr/cm ³	Dureza Brinell :	75 HB
Espesor Anodizado:	15 µm	Coefficient e de dilatación:	23,8 · 10 ⁻⁶ K ⁻¹
Dureza Anodizado:	250-350 HV	Punto de tensión:	A5 > 10% - A10 > 8%

Cálculo de flexión del perfil



Cómo calcular la flexión :

- Determinación del punto de intersección entre la carga y la longitud del perfil.
- Cruce entre la coordenada del momento de inercia del perfil seleccionado con el desplazamiento en diagrama del punto 1.
- Determinación de la flexión realizada una línea vertical desde el punto 2 hasta la distribución de carga seleccionada.