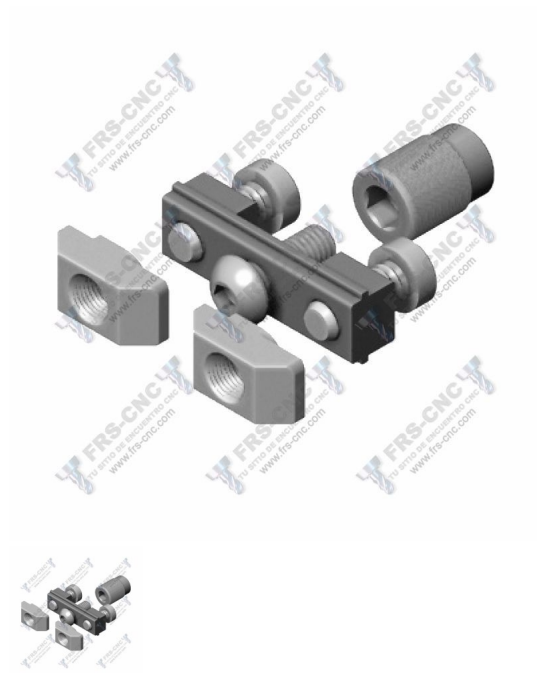


## Fijación Ajustable Oculta



>  
Fijación ajustable oculta, para canal de 10mm.

Calificación: Sin calificación

**Precio**

Precio base con impuestos

Precio de venta 4,56 €

Precio de venta sin impuestos 4,56 €

Cantidad de impuestos

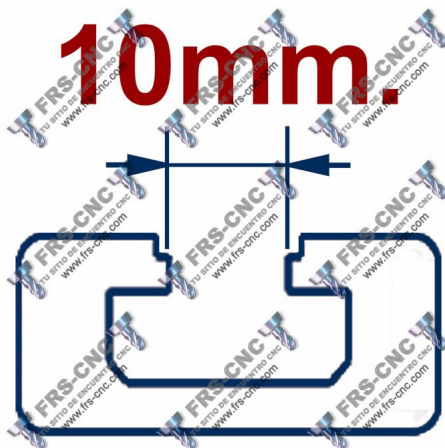
2-3 Days



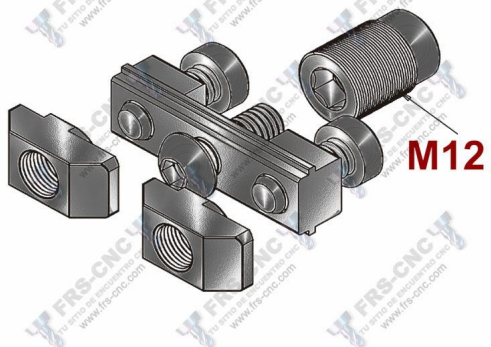
[Haga una pregunta sobre este producto](#)

Descripción

[DESCRIPCION](#)



No necesita mecanización  
(No Machining needed)



### Fijación ajustable oculta, para canal de 10mm

Construida en acero zincado, garantiza la óptima unión de perfiles en posicionamiento y transmisión de fuerza.

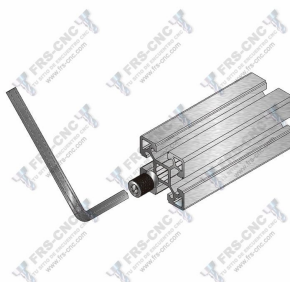
No es necesaria ninguna mecanización del perfil para su colocación.

Disponible para perfiles de las series 40, 45, 60, 80 y 90

[Montaje](#)

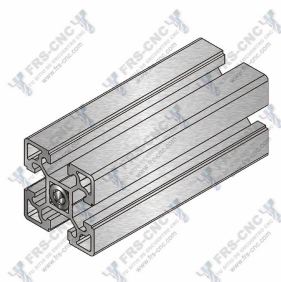
Instrucciones de montaje:

## Paso 1



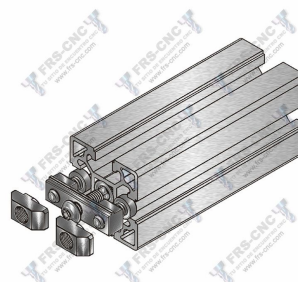
Insertar y enroscar el casquillo con ayuda de una llave allen de 5

## Paso 2



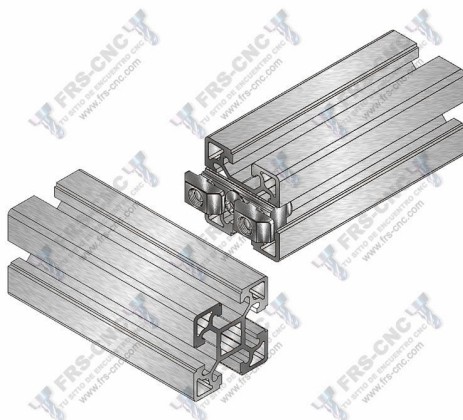
Comprobar que el casquillo está completamente introducido en su totalidad

## Paso 3



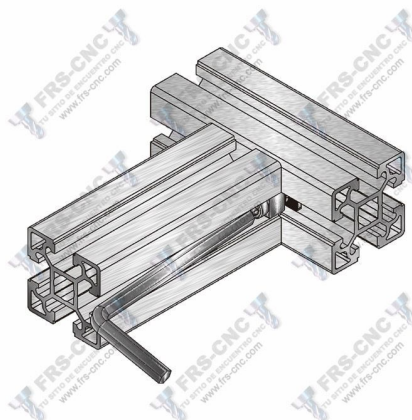
Colocar la brida y fijarla mediante el tornillo allen; Colocar las tuercas martillo con todos sus tornillos.

## Paso 4



Tras comprobar que la brida está atornillada en su totalidad, colocamos en posición el perfil que deseamos unir.

## Paso 5



Juntar los perfiles introduciendo la fijación ajustable en la canal del perfil a unir.  
Apretar los tornillo de las tuercas martillo, de forma que hagan girar las tuercas, asegurando la unión de los perfiles.  
Si las tuercas no girasen, aflojar un poco el tornillo de la tuerca y vuelva a apretar.