

Tornillo Cabeza Martillo + Tuerca



>

Conjunto tornillo cabeza martillo, mas tuerca para canal de 8mm.

Calificación: Sin calificación

Precio

Precio base con impuestos

Precio de venta 0,71 €

Precio de venta sin impuestos 0,71 €

Cantidad de impuestos

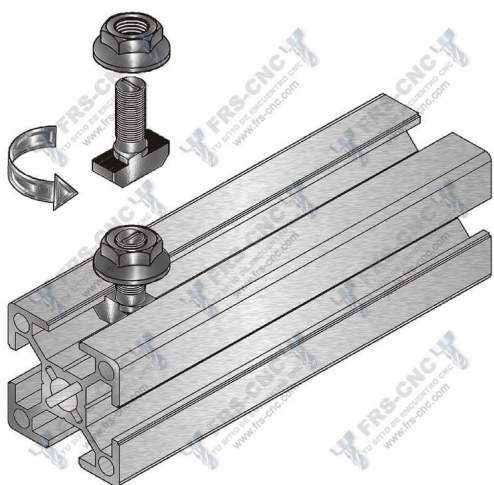
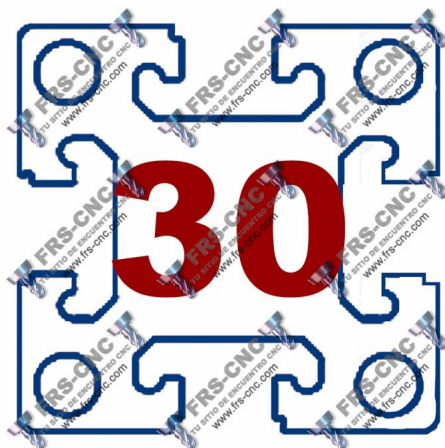
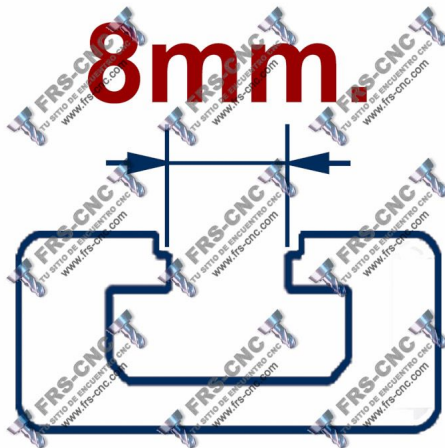
2-3 Days



[Haga una pregunta sobre este producto](#)

Descripción

[DESCRIPCION](#)



Conjunto tornillo cabeza martillo, mas tuerca para canal de 8mm

Construida en acero zincado es utilizada para la fijación de elementos a los perfiles con canal de 8mm.

Con la particularidad de poder ser insertada desde cualquier parte del perfil mediante un simple giro.

Gracias a su dentado y mayor diámetro de su tuerca (14mm.), la fijación es máxima

Disponibles en M-6 de Acero 8.8 Zincado, y una longitud de 16mm.

[Medidas](#)

