

Roldablock 45



Calificación: Sin calificación

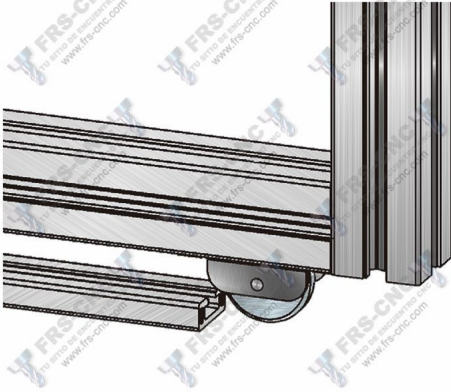
Precio

2-3 Days



[Haga una pregunta sobre este producto](#)

Descripción



Rodablock 45

Construido en Acero Zincado, es utilizado en la construcción de estructuras de perfiles de aluminio en las que sea necesario utilizar como corredera.

Rueda de nylon Ø45 con rodamiento 608 insertado.

No es necesaria mecanización alguna.

