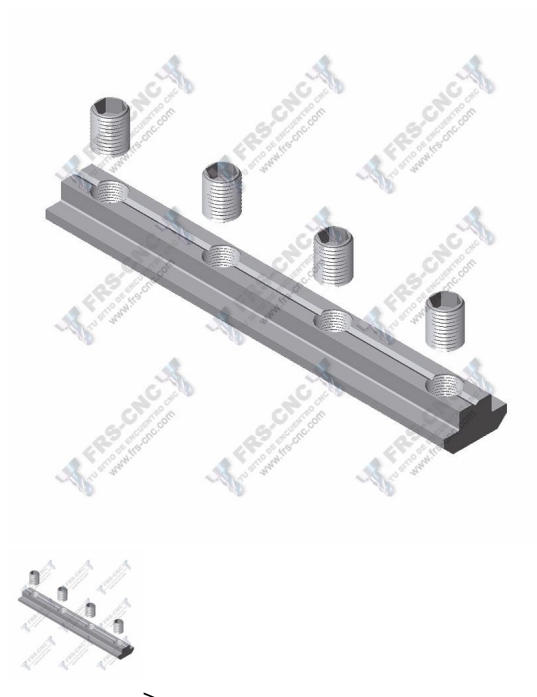


## Regleta de unión de perfiles



Regleta de unión longitudinal, para perfiles de canal de 10mm.

Calificación: Sin calificación

### **Precio**

Precio base con impuestos

Precio de venta 5,71 €

Precio de venta sin impuestos 5,71 €

Cantidad de impuestos

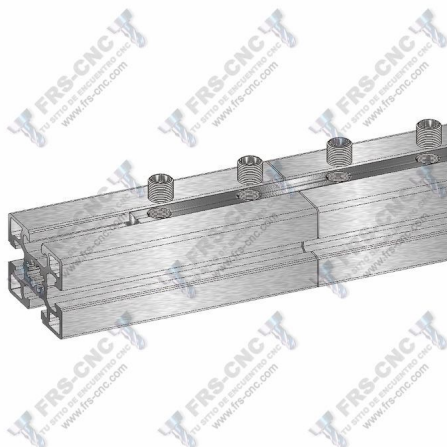
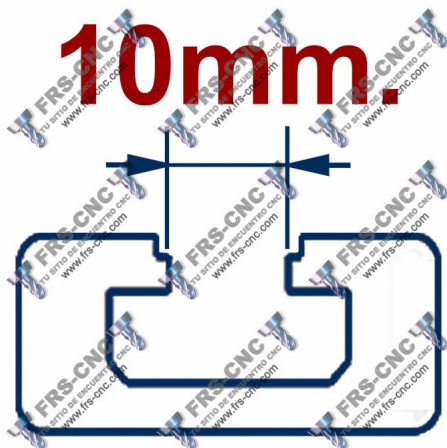
2-3 Days



[Haga una pregunta sobre este producto](#)

Descripción

[DESCRIPCION](#)



### Regleta de unión longitudinal, para perfiles de canal de 10mm

Construida en acero zincado, es aplicada para la unión longitudinal de dos perfiles con canal de 10mm.

Con una longitud de 125mm., se suministra conjuntamente con 4 espárragos de M-8, para su fijación.

No necesita mecanización alguna, introduciéndose en los perfiles por los extremos a unir.

### [Medidas](#)

