

Perfil en T insertable



>
Perfil en T insertable perfil canal de 10mm.

Calificación: Sin calificación

Precio

Precio base con impuestos

Precio de venta 11,78 €

Precio de venta sin impuestos 11,78 €

Cantidad de impuestos

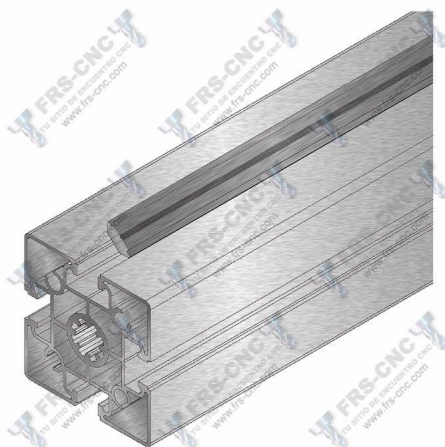
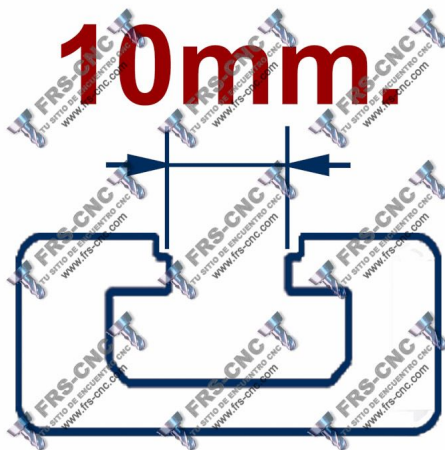
2-3 Days



[Haga una pregunta sobre este producto](#)

Descripción

[DESCRIPCION](#)



Perfil en T insertable

Construida en acero, es aplicada para la fijación de accesorios a los perfiles de canal de 10mm.

Tiene una longitud de 1 mt.; pudiendose cortar y mecanizar para adaptarlo a su necesidad.

No necesita mecanización alguna, introduciéndose en los perfiles desde cualquier parte mediante un pequeño giro.

[Medidas](#)

Perfil en T insertable perfil canal de 10mm.

