

Escuadra 33x33x30



Calificación: Sin calificación

Precio

Precio base con impuestos

Precio de venta 1,40 €

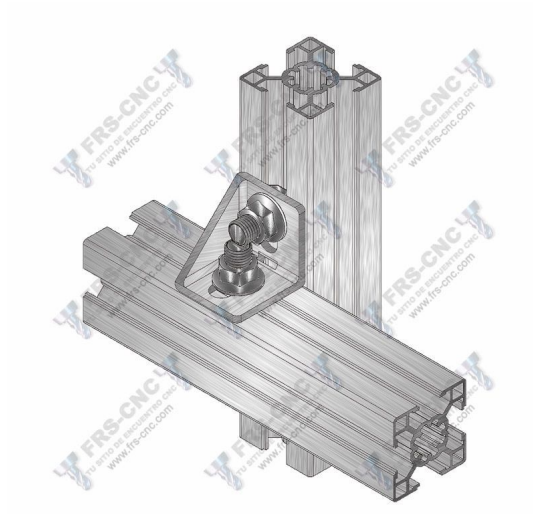
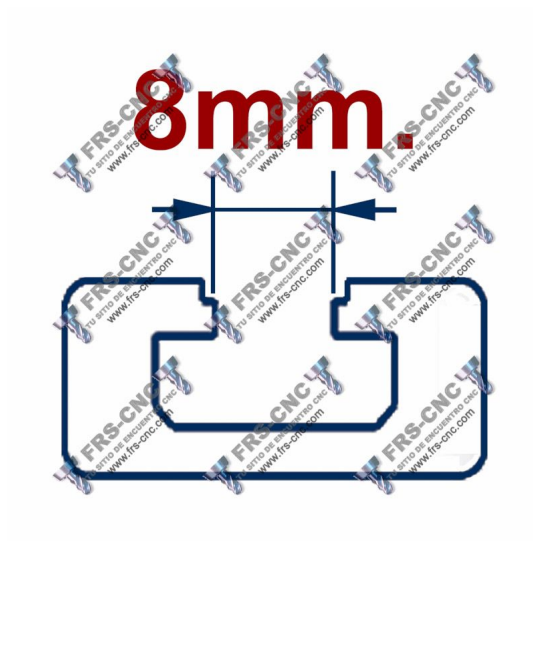
Cantidad de impuestos

2-3 Days
★★★★

[Haga una pregunta sobre este producto](#)

Descripción

[DESCRIPCION](#)



Escuadra metálica para perfiles de canal de 8

Construida en acero zincado, es utilizada para la unión de perfiles a 90°

Para su fijación, se recomienda utilizar tornillos cabeza martillo de M-8 x 20mm.

Esta unión no necesita mecanización alguna

[Medidas](#)

