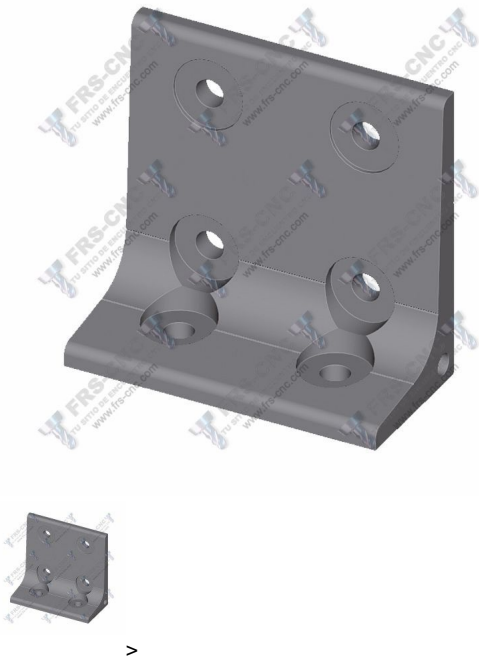


Escuadra 43x84x85



Calificación: Sin calificación

Precio

Precio base con impuestos

Precio de venta 5,25 €

Precio de venta sin impuestos 5,25 €

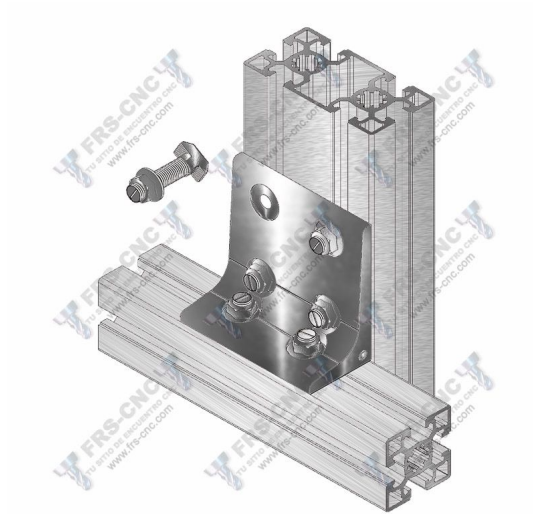
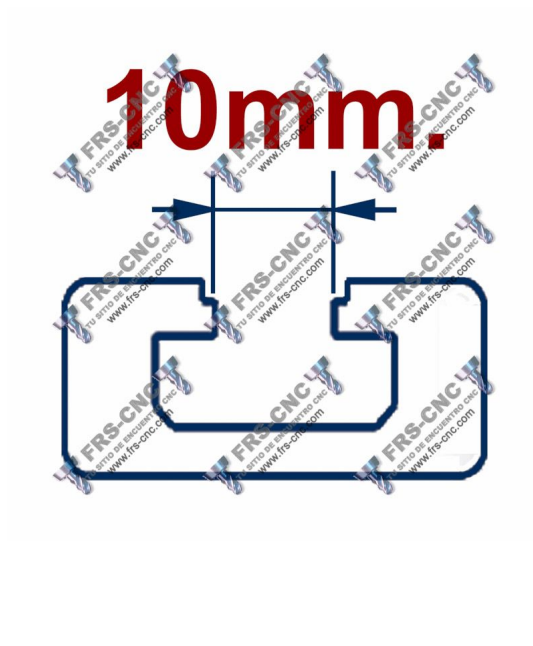
Cantidad de impuestos

2-3 Days
★★★★★

[Haga una pregunta sobre este producto](#)

Descripción

[DESCRIPCION](#)



Escuadra metálica para perfiles de canal de 10

Construida en aluminio anodizado, es utilizada para la unión de perfiles a 90°.

Para su fijación, se recomienda utilizar tornillos cabeza martillo de M-8 x 20mm.

Esta unión no necesita mecanización alguna

[Medidas](#)

