

Escuadra 20x20x17



>
Escuadra 20x20x17 para la unión de perfiles de canal de 6.

Calificación: Sin calificación

Precio

Precio base con impuestos

Precio de venta 0,68 €

Precio de venta sin impuestos 0,68 €

Cantidad de impuestos

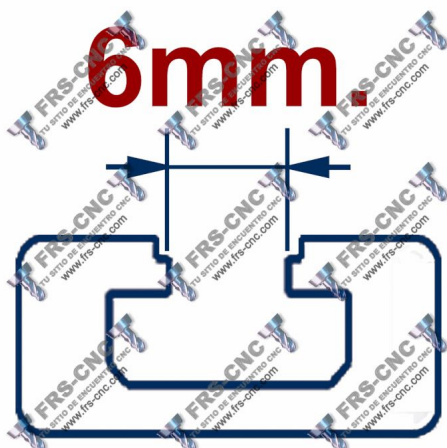
2-3 Days



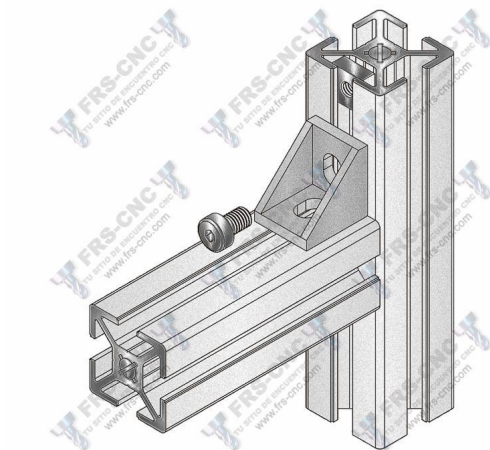
[Haga una pregunta sobre este producto](#)

Descripción

[DESCRIPCION](#)



Escuadra 20x20x17 para la unión de perfiles de slot 6.



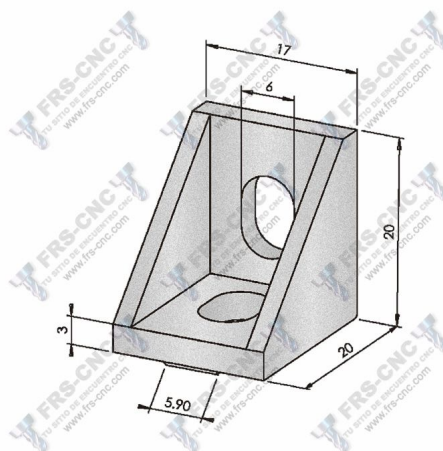
Escuadra metálica para perfiles de 20 ó 25 mm.

Construida en aluminio fundido, es utilizada para la unión de perfiles de 20 ó 25mm. a 90°

Incluye pestañas de posicionamiento, pudiendo ser eliminadas

Esta unión no necesita mecanización alguna

Medidas



Escuadra 20x20x17 para la unión de perfiles de slot 6.
