

Escuadra soporte tablero



>

Calificación: Sin calificación

Precio

Precio base con impuestos

Precio de venta 0,56 €

Cantidad de impuestos

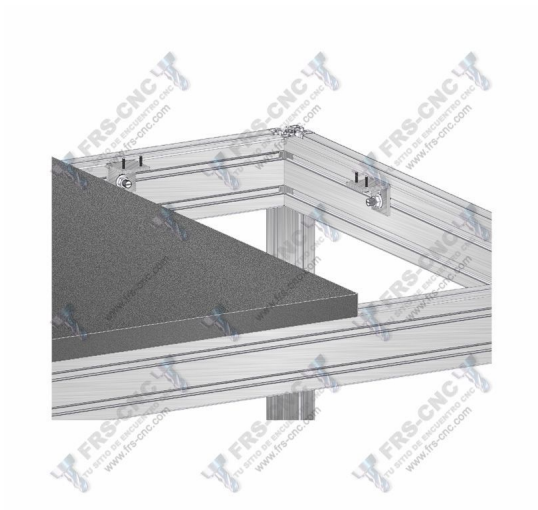
2-3 Days

★★★★

[Haga una pregunta sobre este producto](#)

Descripción

[DESCRIPCION](#)



Escuadra metálica soporte de tablero

Construida en aluminio, es utilizada para la fijación de tableros o paneles en las mesas de trabajo.

Permite cambiar fácilmente el tablero.

Esta unión no necesita mecanización alguna

Medidas

