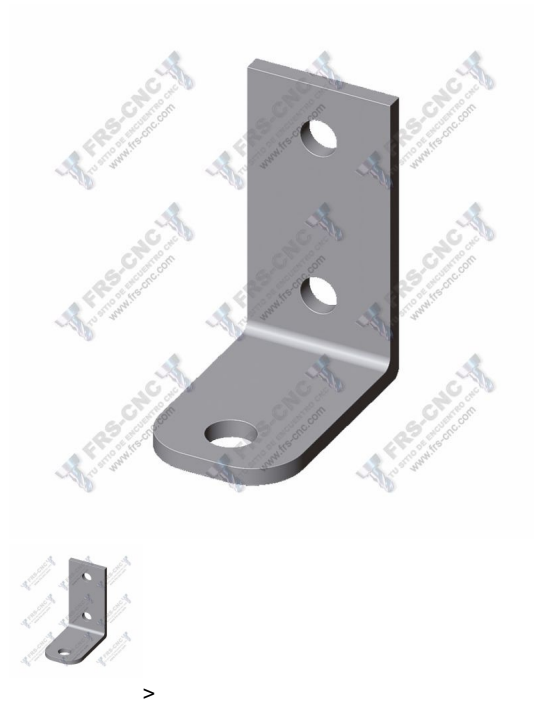


## Angulo de sujeción para marcos



Calificación: Sin calificación

### **Precio**

Precio base con impuestos

Precio de venta 3,05 €

Precio de venta sin impuestos 3,05 €

Cantidad de impuestos

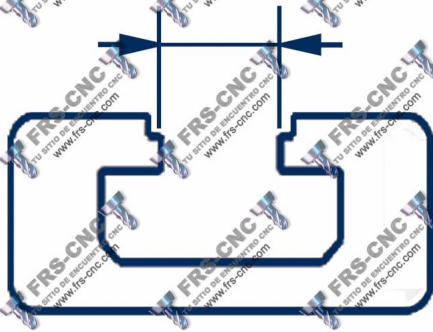
2-3 Days  
★★★★★

[Haga una pregunta sobre este producto](#)

Descripción

[DESCRIPCION](#)

**10mm.**

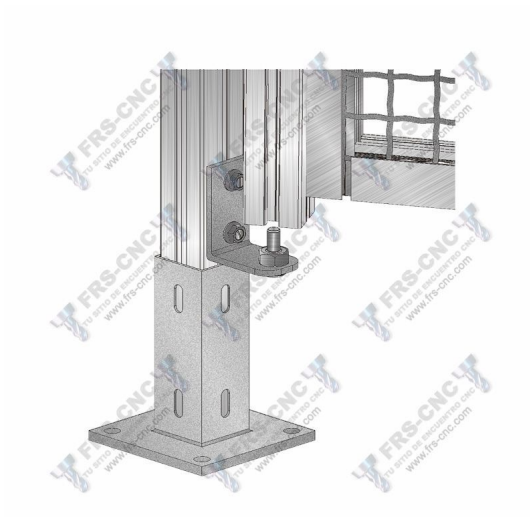


**40**



**45**





## Angulo de sujeción para marcos de protección

Construida en acero zincado, es aplicado para la sujeción de los paneles de protección a los soportes verticales anclados en el suelo.

Requiere de dos tornillos cabeza martillo de M-8 x 20 y de un pivote guía o tornillo autoroscante para su fijación.

Esta unión no necesita mecanización alguna

## Medidas

