

## Angulo de sujeción 60x60x30



Calificación: Sin calificación

**Precio**

Precio base con impuestos

Precio de venta 2,15 €

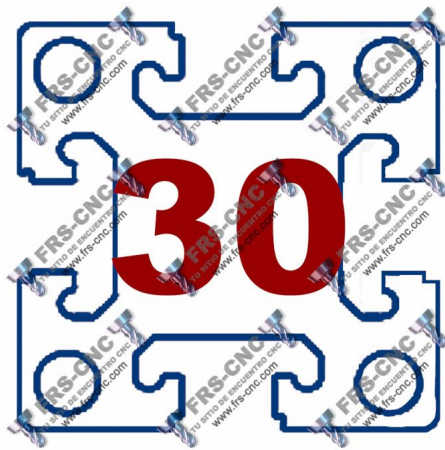
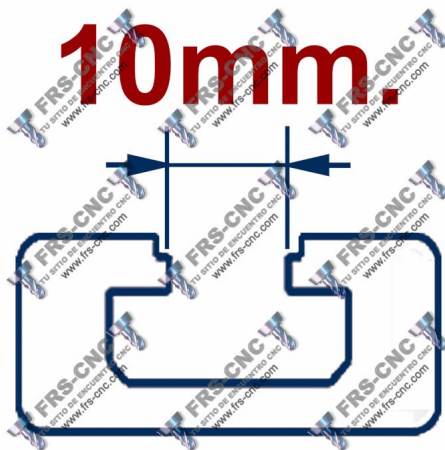
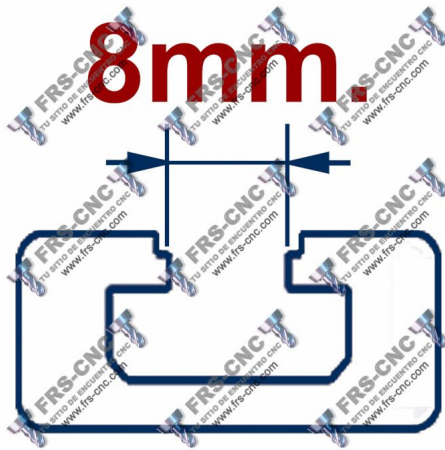
Cantidad de impuestos

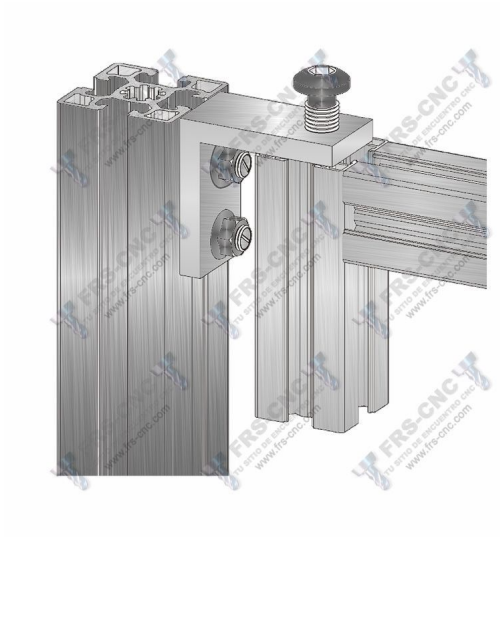
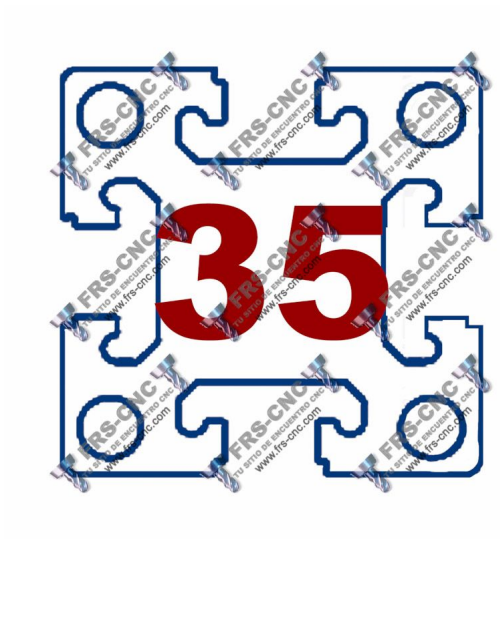
2-3 Days  
★★★★

[Haga una pregunta sobre este producto](#)

Descripción

[DESCRIPCION](#)





### Ángulo de sujeción para marcos de protección

Construida en aluminio anodizado, es aplicada para la sujeción de los paneles de protección a los verticales.

Requiere de dos tornillos cabeza martillo de M-8 x 25 y de un pivote guía o tornillo autorroscante para la fijación del panel.

Esta unión no necesita mecanización alguna

### [Medidas](#)

