

Angulo interno-interno 20



>

Angulo interno interno perfil 20

Calificación: Sin calificación

Precio

Precio base con impuestos

Precio de venta 4,23 €

Precio de venta sin impuestos 4,23 €

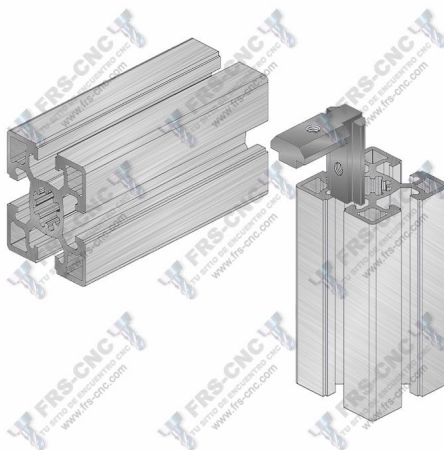
Cantidad de impuestos

2-3 Days



[Haga una pregunta sobre este producto](#)

Descripción



Angulo interno de montaje interior-interior

Construido en inyección de zinc; se utiliza para la unión de perfiles en ángulo recto.

Permite el panelamiento de la estructura. Incluye esparragos M-4, para su correcto montaje.

No es necesaria una mecanización previa del perfil.

