

## Articulación 40x40



>

Calificación: Sin calificación

**Precio**

Precio base con impuestos

Precio de venta 16,00 €

Precio de venta sin impuestos 16,00 €

Cantidad de impuestos

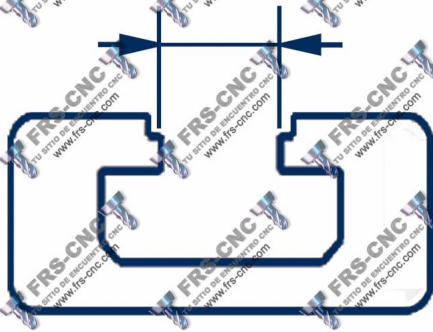
2-3 Days  
★★★★★

[Haga una pregunta sobre este producto](#)

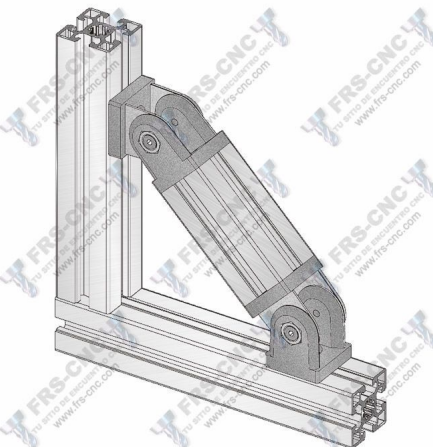
Descripción

[DESCRIPCION](#)

**10mm.**



**40**

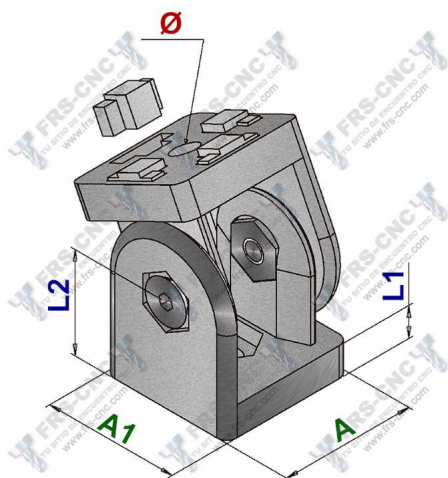


## Articulación para perfiles de 40x40

Construida en aluminio, es aplicada para la construcción de refuerzos o uniones articuladas de perfiles en ángulo.

Esta unión no necesita mecanización alguna.

### Medidas



$\emptyset$
L
L1
L2
A
A1

