

## Tornillo autorroscante (perfil 25)



>  
Tornillo autorroscante perfil 25

Calificación: Sin calificación

**Precio**

Precio base con impuestos

Precio de venta 0,18 €

Cantidad de impuestos

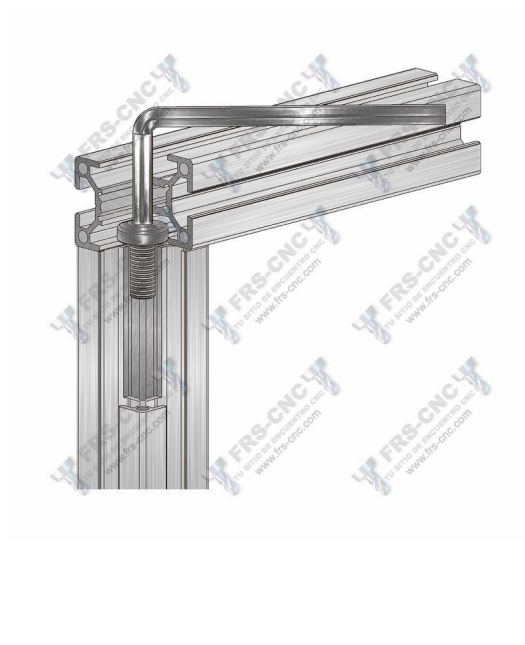
2-3 Days



[Haga una pregunta sobre este producto](#)

Descripción

[DESCRIPCION](#)



### Tornillo autorroscante para perfiles de 25

Construido en acero zincado; se utiliza para la unión económica de perfiles de 25mm. en forma perpendicular.

Gracias a su forma, realiza la rosca con gran facilidad, sin necesidad de un roscado previo del núcleo del perfil. Esta unión, realiza ensamblajes seguros y resistentes de los perfiles de la serie 25 con canal de 6mm. La inserción se realiza por el extremo del perfil a unir.

Esta unión necesita la realización de un taladro de 6mm de diámetro, en la posición central del perfil a fijar, como se muestra en la imagen de ejemplo, para poder introducir la llave ALLEN, y realizar el apriete del tornillo

### [Medidas](#)

M
L
A

Tornillo autorroscante perfil 25, slot 6mm.

---

