

Tornillo autorroscante (perfil 20)



>
Tornillo autorroscante perfil 20 canal 6mm.

Calificación: Sin calificación

Precio

Precio base con impuestos

Precio de venta 0,18 €

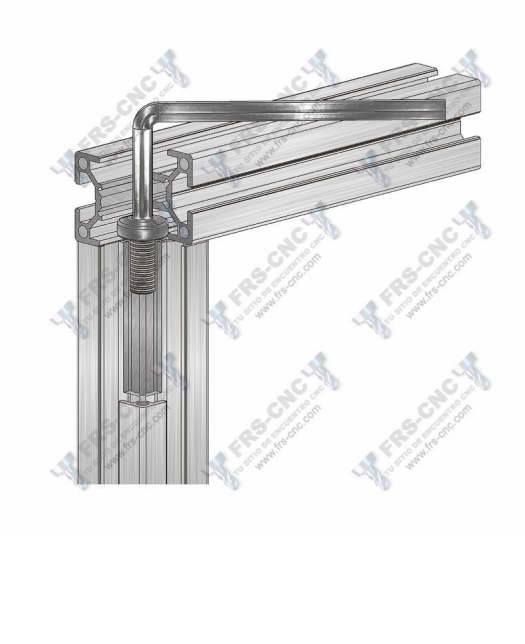
Cantidad de impuestos

2-3 Days
★★★★★

[Haga una pregunta sobre este producto](#)

Descripción

[DESCRIPCION](#)



Tornillo autorroscante para perfiles de 20

Construido en acero zincado; se utiliza para la unión económica de perfiles de 20mm. en forma perpendicular.

Gracias a su forma, realiza la rosca con gran facilidad, sin necesidad de un roscado previo del núcleo del perfil. Esta unión, realiza ensamblajes seguros y resistentes de los perfiles de la serie 20 con canal de 6mm. La inserción se realiza por el extremo del perfil a unir.

Esta unión necesita la realización de un taladro de 6mm de diámetro, en la posición central del perfil a fijar, como se muestra en la imagen de ejemplo, para poder introducir la llave ALLEN, y realizar el apriete del tornillo

[Medidas](#)

M
L
A

Tornillo autorroscante perfil 20, slot 6mm.

