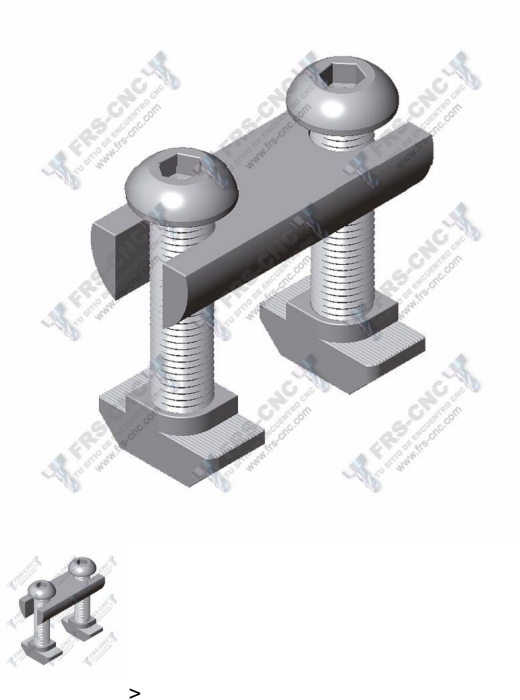


Brida de unión (perfil 40)



>

Calificación: Sin calificación

Precio

Precio base con impuestos

Precio de venta 3,93 €

Precio de venta sin impuestos 3,93 €

Cantidad de impuestos

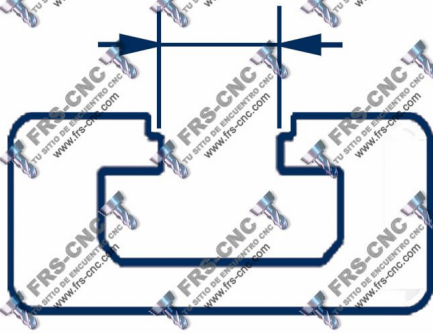
2-3 Days
★★★★★

[Haga una pregunta sobre este producto](#)

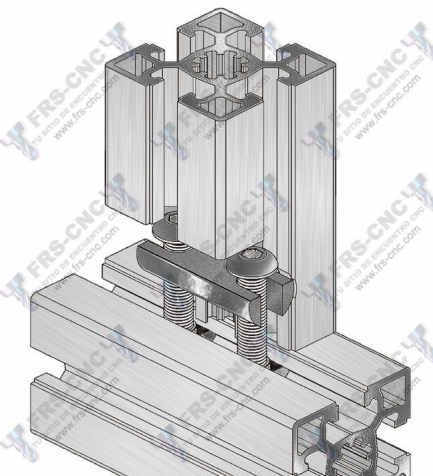
Descripción

[DESCRIPCION](#)

10mm.



40



Brida de unión para perfil de 40

Construida en acero zincado, se utiliza para la unión de perfiles sometidos a fuertes cargas, vibraciones, etc.

Transmite las fuerzas de forma simétrica, a la vez que impide el giro de los perfiles.

Gracias a la utilización de tuercas cabeza martillo, puede ser insertado en cualquier parte del perfil.

Es necesaria una mecanización previa del perfil para la colocación de la brida, realizando una perforación de 17mm. de diámetro, a la distancia que nos interese según el perfil utilizado.

Medidas

